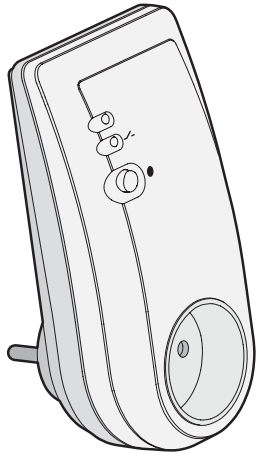
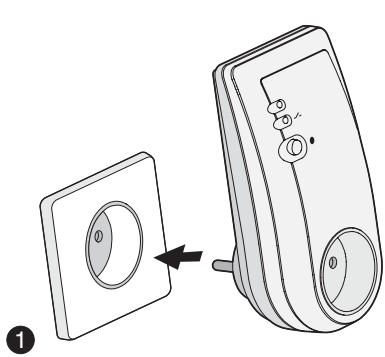


DE Funksteckdosenempfänger 10A

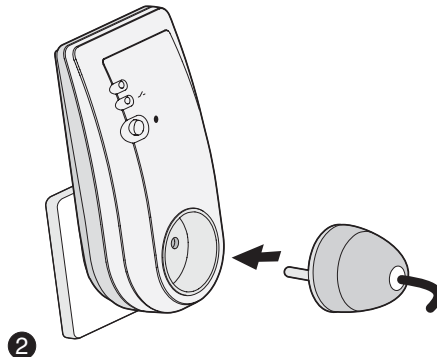


	230V~, 50 Hz - 2 VA
	Schutzklasse I
	868 MHz (EN 300 220) 100 m
	72 x 140 x 50 mm
	10A, 230Veff Cos φ =1
	IP 20
°C	0°C --> +40°C
	R&TTE 1999/5/CE
	Important product information (24)

Installation



1 Den Empfänger direkt an die Steckdose anschließen. Daraufhin geht die Netz-Kontrollleuchte an.

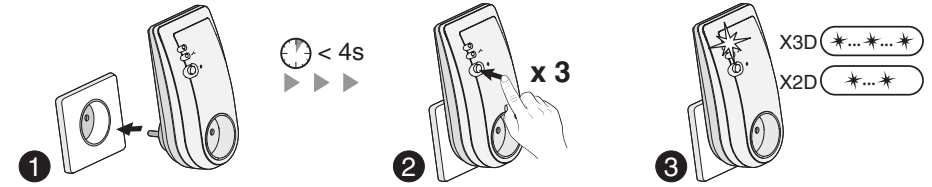


2 Anschließend den Stecker des zu steuern Elektrogeräts an den Empfänger anschließen.

Empfängerverhalten bei fehlender Verbindung zum Thermostat

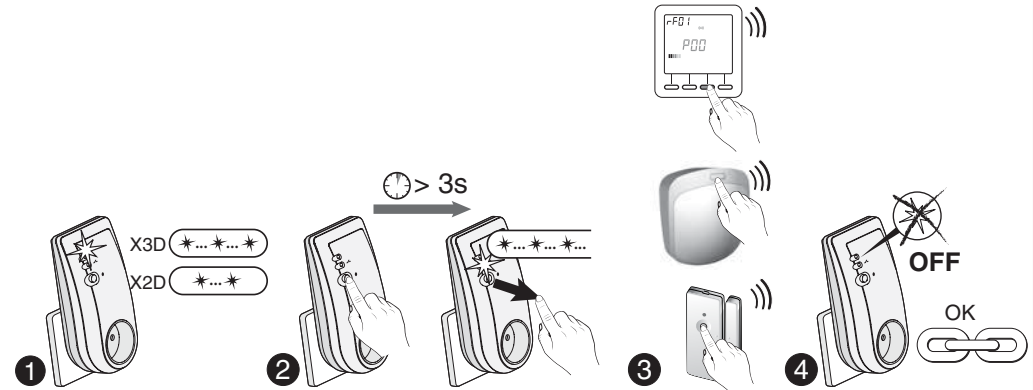
Sollte es über 1 Stunde lang zu einer fehlenden bzw. fehlerhaften Kommunikation zwischen Thermostat und Empfänger kommen, dann schaltet der Empfänger auf Notbetrieb um (d.h. 30% für die PI-Regelung, OFF für die ON/OFF Regelung). Beide Kontrollleuchten blinken dann gleichzeitig. Um auf Dauerheizung umzuschalten, drücken Sie einmal auf die Taste. Die Kontrollleuchte 1 bleibt an, die Kontrollleuchte 2 blinkt weiterhin. Sollten Sie nochmals auf die Taste drücken, dann schaltet der Empfänger in den vorherigen Modus um.

X3d -> X2d



Bei Spannungszuschaltung (1) müssen Sie innerhalb 4 Sekunden 3 Mal auf die Taste (2) drücken. Die Kontrollleuchte blinkt (3): 2 Mal für X2D, 3 Mal für X3D.

Zuordnung (bis zu 16)



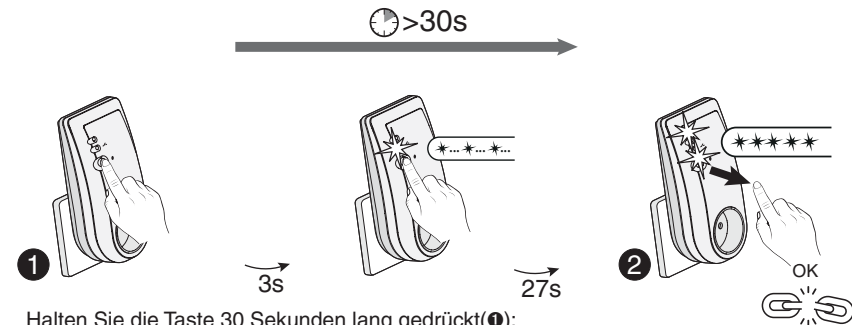
1 Bei Spannungszuschaltung (1) warten Sie bis die Kontrollleuchte 3 Mal (X3D) oder 2 Mal (X2D) blinkt.

2 Drücken Sie 3 Sekunden lang auf die Taste des Empfängers, bis dessen Kontrollleuchte blinkt. Lassen Sie die Taste los.
 ⚠ Beim Zuordnen eines Tydom 1.0 (Steuerung über Smartphone), drücken Sie erneut und kurz die Empfängertaste. Lassen Sie die Taste los. Die Kontrollleuchte blinkt schneller.

3 Geben Sie über den Sender die Zuordnungsanweisung (siehe entsprechende Anleitung).

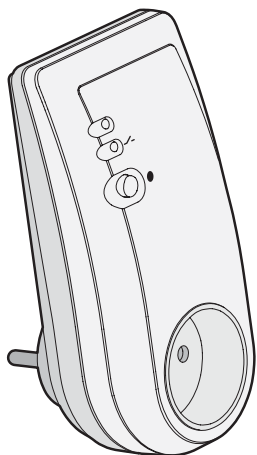
4 Achten Sie darauf, dass die Kontrollleuchte am Empfänger jetzt nicht mehr blinkt. Die Geräte sind nun miteinander verbunden.

Zuordnungen löschen



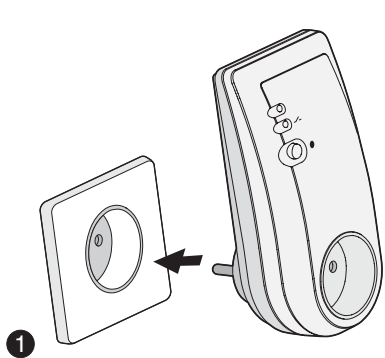
1 Halten Sie die Taste 30 Sekunden lang gedrückt (1):
- Nach 3 Sekunden blinkt die Kontrollleuchte langsam.
Halten Sie die Taste gedrückt bis die 2 Kontrollleuchten blinken. Lassen Sie die Taste los (2).

EN Radio-controlled receiver 10A

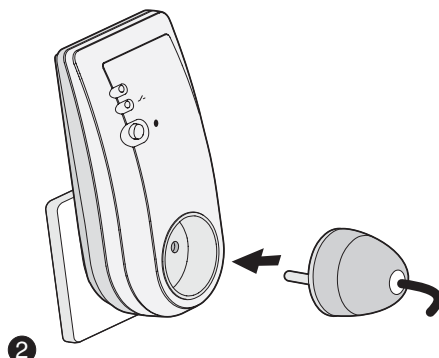


	230V~, 50 Hz - 2 VA
	Class I insulation
	868 MHz (EN 300 220) 100 m
	72 x 140 x 50 mm
	10A, 230Veff Cos φ =1
	IP 20
°C	0°C --> +40°C
	R&TTE 1999/5/CE
	Important product information (24)

Installation



1 Plug the receiver directly into a wall socket. The power light comes on to indicate it has been switched on.

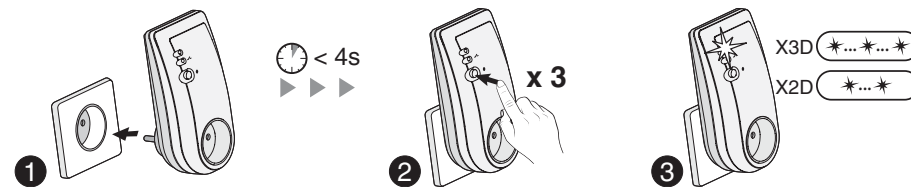


2 Then connect the plug on the electrical appliance's, which will be controlled by this receiver.

Special mode without thermostat

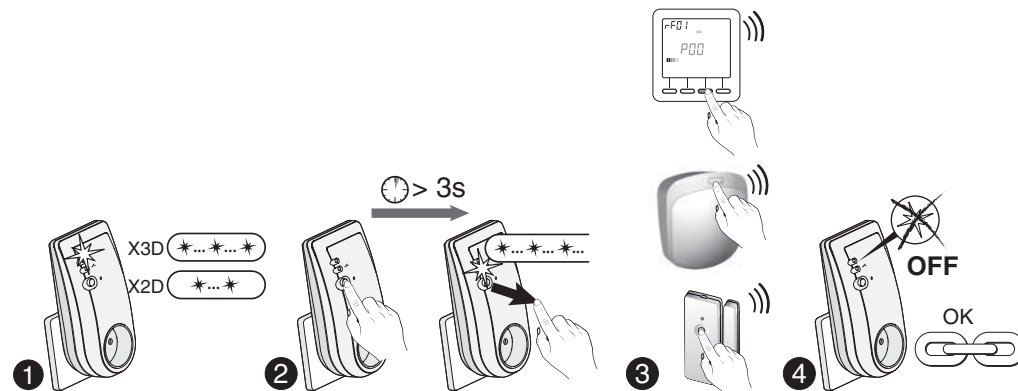
Without any associated thermostat or without any signal from the thermostat for more than one hour, the receiver will work in a special mode (30% in PI regulation, OFF in On/Off regulation). The two LEDs will flash simultaneously. To switch to the continuous heating mode (100%), press the receiver button once. The LED 1 will stop flashing (ON) and the LED 2 will continue to flash. Press one more time the receiver button to go back to the previous mode.

X3d -> X2d



When switching on the installation (1), you have 4 seconds to press 3 times the receiver button (2). The LED flashes (3): 2 times for X2D, 3 times for X3D.

Association (16 max.)



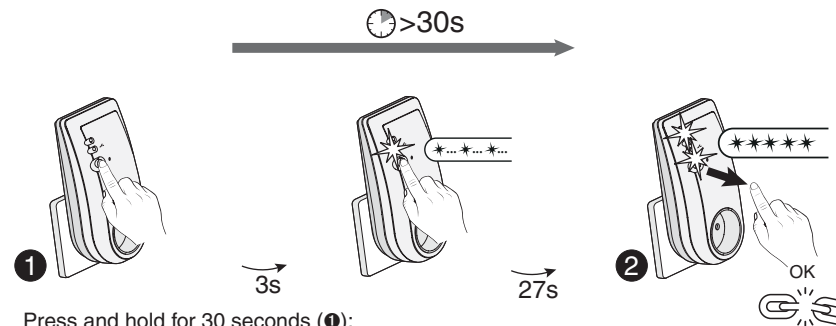
1 When switching on the installation (1) Wait until the LED flashes: 2 times (X2D) or 3 times (X3D).

2 Press the receiver button for 3 seconds until its LED flashes. Release.
 ⚠ When associating a Tydom 1.0 (smartphone control), press again but briefly the receiver button. Release. The LED flashes quickly. Geben Sie über den Sender die

3 Send the association command to the transmitter (refer to the user guide).

4 Make sure that the receiver LED has stopped flashing. The products are associated.

Delete associations



1 Press and hold for 30 seconds (1):
 - after 3 seconds, the LED flashes slowly.
 2 Keep the receiver button pressed until both LEDs flash. Release the button (2).