



FR Notice d'installation et d'utilisation
chauffage à infrarouge en métal laqué

PBO210-PB1410

Notice d'installation et d'utilisation chauffage à infrarouge en métal laqué

PB0210-PB1410



En plus de cette présente notice d'installation et d'utilisation vous trouverez pour les chapitres « Montage » et « Raccordement électrique » des vidéos permettant un accès facile à notre chaîne Youtube.

URL des vidéos :
video.welltherm.de

Vous pouvez également utiliser le code QR ci-contre pour l'appel vidéo.

table des matières

1	Sécurité.....	4
1.1	Conseils relatifs à la manipulation	4
1.2	Utilisation conforme.....	4
1.3	Consignes générales de sécurité.....	5
2	Informations relatives aux produits.....	7
2.1	Conseils relatifs à la documentation.....	7
2.2	Description du produit.....	7
2.3	Données techniques.....	8
3	Montage.....	9
3.1	Vérifier l'étendue du service.....	9
3.2	Dimensions.....	9
3.3	Exigences sur le lieu d'implantation.....	10
3.4	Distances minimales.....	10
3.5	Montage du chauffage.....	11
4	Raccordement électrique.....	13
4.1	Établir l'alimentation électrique.....	13
5	Fonctionnement.....	14
5.1	Mettre le chauffage en marche.....	14
5.2	Dépannage.....	14
5.3	Entretien.....	14
5.4	Mettre le chauffage hors tension.....	14
5.5	Recyclage et élimination.....	15
5.6	Garantie et service à la clientèle.....	15

1- Sécurité

Veuillez lire attentivement cette notice d'installation et d'utilisation. Conservez ces instructions et tous les autres documents applicables en bon état. Si vous utilisez le chauffage, suivez bien toutes les instructions.

1.1 Mises en garde relatives à la manipulation

Classification des mises en garde concernant la manipulation

Les avertissements relatifs à la manipulation sont classés comme suit avec des panneaux et des signalisations concernant la gravité du danger potentiel :

Panneaux et signalisations



Danger !

Danger de mort immédiat ou danger plus grave Dommages corporels



Danger !

Danger de mort par électrocution



Attention!

Risque de dommages corporels légers



Attention !

Risque de dommages matériels ou dommages causés à l'environnement

1.2 Utilisation conforme

Une utilisation incorrecte ou inappropriée peut entraîner un danger de mort et un danger pour l'utilisateur ou des tiers ou endommager le produit et d'autres biens matériels.

Le produit sert à augmenter la température de la pièce dans des pièces habitables fermées.

Une utilisation conforme consiste à :

- respecter les instructions d'utilisation du produit ci-jointes ainsi que tous les composants de l'installation.
- dans l'installation et l'assemblage selon l'agrément du produit et du système.
- dans la conformité à toutes les exigences d'inspection énumérées dans les instructions et les conditions d'entretien.

Les enfants de moins de 3 ans doivent être éloignés, à moins qu'ils ne soient constamment surveillés.

Les enfants âgés de 3 ans et de moins de 8 ans peuvent uniquement allumer et éteindre l'appareil s'ils sont surveillés ou s'ils ont reçu des instructions sur une utilisation sûre du produit et s'ils ont compris les risques encourus, à condition que le produit soit placé ou installé dans son état normal d'utilisation. Les enfants à partir de 3 ans et de moins de 8 ans ne doivent pas placer le connecteur dans la prise, ne pas régler l'appareil, ne pas nettoyer l'appareil et / ou ne pas effectuer la maintenance par l'utilisateur.



Attention : certaines parties du produit peuvent être très chaudes et causer des brûlures. Une attention particulière est nécessaire lorsque des enfants et des personnes vulnérables sont présents.

Les enfants ne doivent pas jouer avec le produit.

Toute utilisation autre que celle décrite dans cette notice ou toute utilisation autre que celle décrite ici est considérée comme incorrecte.

Une utilisation appropriée inclut également l'installation de classe IP.

Toute utilisation directement commerciale et industrielle n'est pas conforme.

Attention !

Toute utilisation abusive est interdite.

1.3- Consignes générales de sécurité

Danger suite à une erreur de manipulation

Une utilisation incorrecte peut vous mettre en danger vous-même et les autres et causer des dommages matériels.

- Lisez attentivement cette notice et tous les autres documents applicables, notamment le chapitre « 1 Sécurité » ainsi que les mises en garde.
- N'effectuez que les activités pour lesquelles les présentes instructions d'utilisation vous guident.

Risque de dommages matériels dus à la surchauffe

Assurez-vous que le produit ne soit pas recouvert.



Danger suite à des qualifications insuffisantes

Les tâches suivantes ne peuvent être effectuées que par des personnes suffisamment qualifiées :

- Montage
- Démontage
- Installation
- Mise en service
- Inspection et maintenance
- Réparation
- Mise hors service

- Suivez bien toutes les instructions d'accompagnement du produit.
- Suivez de manière conforme l'état actuel de la technique.
- Suivez toutes les directives, normes, lois et autres règlements applicables.

Danger de mort par électrocution



Si vous touchez des composants sous tension, il existe un risque d'électrocution.

Avant d'utiliser le produit :

- Débranchez la prise d'alimentation.
- Ou débranchez le produit en coupant toutes les alimentations (déconnexion électrique avec ouverture de contact d'au moins 3 mm, tel qu'un fusible ou un disjoncteur).
- Assurez-vous qu'il ne soit pas remis sous tension.
- Assurez-vous de l'absence de tension.

Risque de brûlure causée par la chaleur Composants



Ne travaillez sur les composants que lorsqu'ils sont refroidis.

Risque de dommages matériels dûs à l'utilisation d'outils inappropriés.



Pour serrer ou desserrer les connexions à vis, utilisez un outil adéquat.

Prescriptions (directives, lois, normes)

Respectez les prescriptions, normes, directives et lois nationales.

2 - Informations relatives au produit

2.1 - Conseils relatifs à la documentation

Respecter les autres documentations

Il est essentiel de respecter toutes les instructions d'utilisation qui accompagnent les composants du système.

Conserver les documents

Conservez cette notice et toute la documentation applicable pour un usage ultérieur.

Validité de la notice d'utilisation

Cette notice s'applique exclusivement à :

le numéro de l'article	le format en cm
PBO210	39,2 x 59,2
PBO330	59,2 x 59,2
PBO340	61,8 x 61,8
PBO510	59,2 x 89,2
PBO610	39,2 x 149,2
PBO710	59,2 x 119,2
PBO910	59,2 x 149,2
PB1000	120 x 80
PB1100	120 x 90
PB1210	75 x 150
PB1410	120 x 120

2.2 Description du produit

Le produit est un radiateur à rayonnement infrarouge qui émet de la chaleur sur des objets par l'intermédiaire d'ondes infrarouges. Les objets chauffés produisent ensuite à leur tour de la chaleur dans l'environnement.

Le produit est équipé d'un limiteur de température de sécurité qui éteint l'appareil en cas de surchauffe et le rallume automatiquement après une phase de refroidissement.

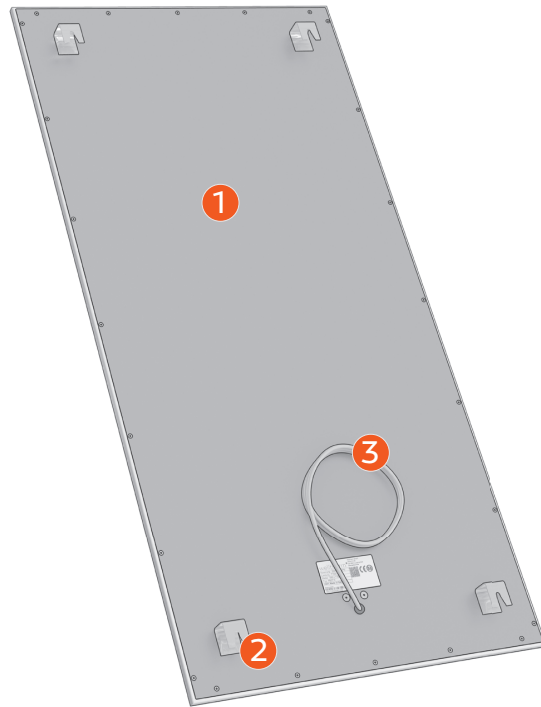
Le produit doit être utilisé en combinaison avec les composants suivants :

- Thermostats radio X3D 310EL et X3D Mineur 1000
- Récepteur radio en saillie X3D et récepteur radio de prises de courant X3D
- Dispositif avertisseur d'ouverture X3D DO BL TYXAL
- Passerelle TYDOM 1.0

Le produit est quasiment approprié au montage d'installation de la paroi et du plafond.

La température de surface maximale par une température ambiante de 20 ° C est de : 110 ° C (115 ° C au montage de plafond).

Montage du produit



On peut voir le dos d'un chauffage au format 120 x 60 cm.

Légende :

- 1 Chauffage infrarouge
- 2 support mural (support en V)
- 3 Connecteur d'alimentation IEC

Marquage CE



Le marquage CE indique que les produits sont conformes aux exigences essentielles des directives en accord avec la plaque signalétique. La déclaration de conformité peut être consultée par le fabricant.

2.3 Données techniques

	PBO210	PBO330	PBO340	PBO510	PBO610	PBO710	PBO910	PB1000	PB1100	PB1210	PB1410
Poids	4,5 kg	7,8 kg	8 kg	11 kg	10,7 kg	14 kg	17 kg	18,5 kg	20,7 kg	21,5 kg	28 kg
Mesures, hauteur	392 mm	592 mm	618 mm	592 mm	392 mm	592 mm	592 mm	1200 mm	1200 mm	750 mm	1200 mm
Mesures, largeur	592 mm	592 mm	618 mm	892 mm	1492 mm	1192 mm	1492 mm	800 mm	900 mm	1500 mm	1200 mm
Mesures, profondeur	17 mm	17 mm	17 mm	17 mm	17 mm	17 mm	17 mm	17 mm	17 mm	17 mm	17 mm
Étendue du réseau	1 - N PE 230 Volt / 50-60 Hz										
Puissance	210 W	330 W	340 W	510 W	610 W	710 W	910 W	1000 W	1100 W	1210 W	1410 W
Humidité de la pièce autorisée	70 %										
Catégorie de protection	IP 21										

3 - Montage

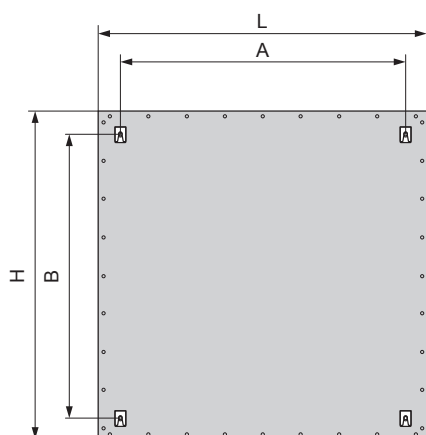
3.1 Vérifier le volume de la livraison

Vérifiez l'étendue du volume de la livraison dans son exhaustivité et son intégrité.

Nombre	Désignation
1 pièce	Radiateur à rayonnement infrarouge avec câble de connexion pré-monté et supports muraux (support en V)
1 pièce	Gabarit de montage
1 pièce	Kit de montage standard
1 pièce	Notice d'installation et d'utilisation

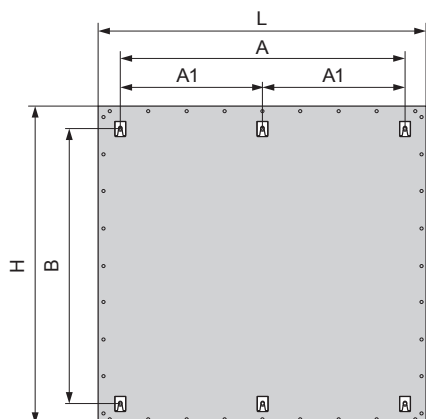
3.2 Dimensions

Chauffages jusqu'à 1192 mm de long



Produit	H (mm)	l (mm)	A (mm)	L (mm)
PBO210	392	592	740	240
PBO330	592	592	440	440
PBO340	618	618	440	440
PBO510	592	892	740	440
PBO610	392	1492	1340	240
PBO710	592	1192	1040	440

Chauffages à partir de 1200 mm de long

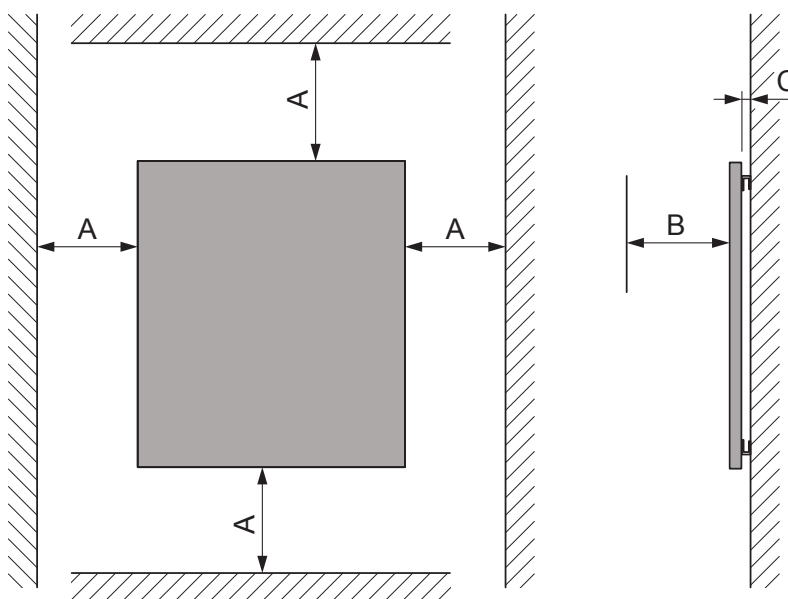


Produit	H (mm)	l (mm)	A (mm)	A1 (mm)	B (mm)
PBO910	592	1492	1340	670	440
PB1000	800	1200	1040	520	650
PB1100	900	1200	1040	520	750
PB1210	750	1500	1340	670	600
PB1410	1200	1200	1040	520	1040

3.3 Exigences sur le lieu d'implantation

- N'installez pas le produit directement sous une prise de courant murale
- N'installez pas le produit dans une pièce à l'humidité excessive.
- N'installez pas le produit à l'extérieur des espaces fermés ou dans des espaces où il est exposé à l'eau ou à l'humidité, comme par exemple une piscine.
- N'installez pas le produit ou sa prise de connexion avec les câbles dans les zones de protection 0, 1 et 2 des pièces humides.
- N'installez pas le produit dans des pièces où les occupants ne peuvent pas en sortir seuls, sauf si une surveillance suivie est assurée.
- Assurez-vous que la température soit au minimum de 17°C, et gardez le sol ainsi que les radiateurs propres, pour éviter les dépôts de poussière noire (effet de brumisation).

3.4 Distances minimales

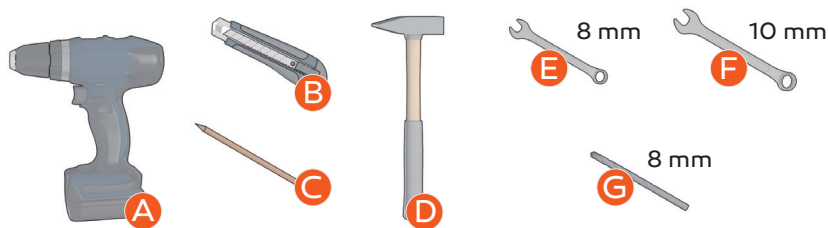


A = 200 mm B = 400 mm C = 30 mm

- ne pas descendre au-dessous de la distance minimale (C) entre le mur arrière et le plafond / mur passant à travers le support de montage (support en V)
- Assurez-vous qu'entre le mur arrière et le plafond / mur l'air puisse circuler continuellement.
- Pour les zones des classes IP 44/65/67, maintenez systématiquement une distance minimale de 600 mm dans toutes les directions.

3.5 Montage du chauffage

Outil recommandé

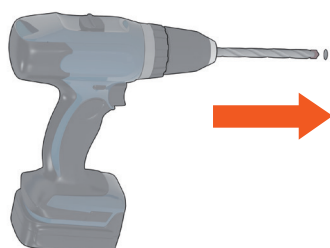


- A Tournevis sans fil ou perceuse électrique
- B Couteau Cutter ou couteau à tapis
- C Crayon ou stylo
- D Marteau
- E clé à mollette de 8 mm (bouche ou anneau)
- F clé à mollette de 10 mm (bouche ou anneau)
- G Perceuse de 8 mm adaptée au matériau de votre mur ou plafond

Gabarit de montage

- Utilisez le gabarit de montage fourni pour obtenir l'emplacement des trous de serrage pour monter le produit sur le mur ou sur le plafond. Il est essentiel de respecter les exigences du site d'installation et les distances minimales requises (voir page 10).
- Pour un montage au mur nous conseillons l'utilisation d'un niveau à bulles pour une position de montage verticale.

Montage



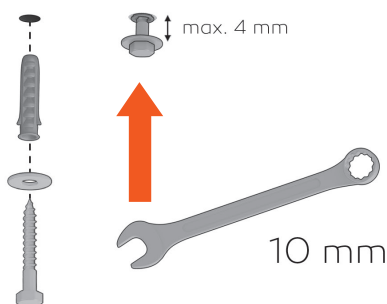
1 Tout d'abord, percer les trous nécessaires avec une perceuse de 8 mm adaptée à la pièce à usiner de votre mur ou du plafond aux positions précédemment marquées

- Pour les appareils de chauffage jusqu'à une longueur maximale de 1 192 mm, percez 4 trous

- Pour les appareils de chauffage de 1200 mm, percez 6 trous

Le nombre de trous est également spécifié par le trou de perçage fourni

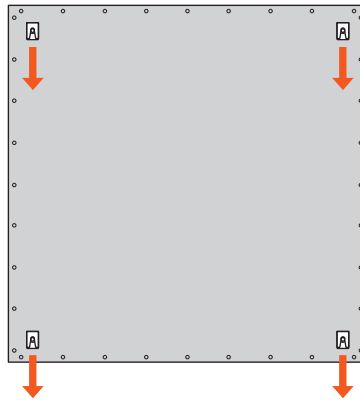
Veillez à placer correctement le trou percé pour un montage optimal qui devra plus tard être vissé sur le support mural (porte-V)



Utilisez (si approprié pour le matériau de votre mur ou du plafond) les chevilles fournies, les vis à tête et les rondelles de sous-couche fournies avec le kit de chauffage « kit de montage standard » comme indiqué à gauche.

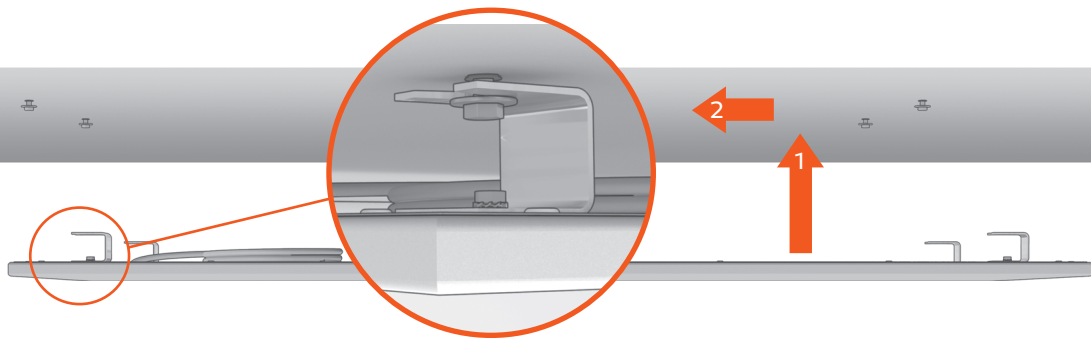
2 Insérez les chevilles dans les trous (marteau si nécessaire) et vissez les vis avec les rondelles en utilisant une clé de 10 mm. Ne pas serrer complètement les vis. Placer 4 mm entre la rondelle et le mur ou le plafond

3 Vérifiez si tous les supports muraux (supports en V) de votre point de chauffage affichent l'ouverture dans un sens. Sinon, alignez uniformément les supports en V dans un sens. Le sens est sans importance.



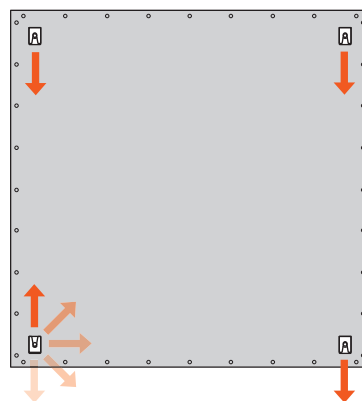
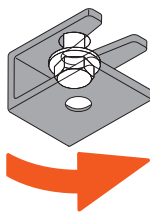
Lors de votre prochaine installation d'un montage au plafond, faites-vous aider par une autre personne. Fournir une échelle (si nécessaire)

4 Soulever le réchauffeur jusqu'à la position de montage de sorte que les ouvertures des supports en V se trouvent directement devant les vis déjà serrées.

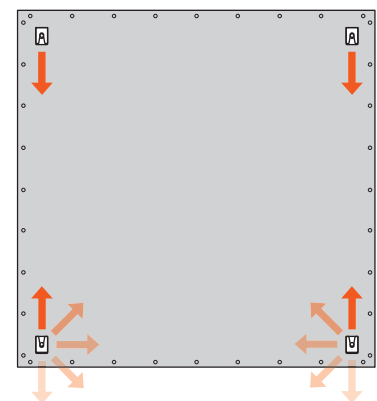


5 Faites glisser le radiateur latéralement jusqu'à ce que les vis soient complètement insérées dans les supports en V. Faites attention aux rondelles.

6 Verrouillez le chauffage par un tour de 180° du porte-V :



Montage mural:
Tournez n'importe quel "porte-V"



Montage au plafond:
Faites pivoter deux "porte-V"

7 Serrer toutes les vis 8 ou 12 avec les deux vis de 8 mm et 10 mm. Vérifiez l'étanchéité du chauffage.

4 Raccordement électrique

4.1 Établir l'alimentation électrique



respecter la directive sur l'écoconception

Attention ! Risque de dommages matériels dû à une tension de connexion excessive!

Les composants électroniques peuvent être détruits à des tensions de secteur supérieures à 253 volts. Assurez-vous que la tension nominale du réseau est de 230 Volt.

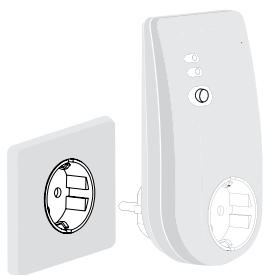
Le chauffage infrarouge est équipé d'un câble de connexion à trois brins de 1,9 m de long à l'extrémité duquel est monté un bouchon Schuko. Selon la directive européenne 2009/125 / CE sur l'écoconception, Règlement 2015/1188, il est autorisé pour le fonctionnement de ce système de chauffage infrarouge en tant que chauffage individuel de pièce uniquement si certaines exigences pour le contrôle / la régulation sont remplies.

Des informations détaillées sont disponibles par ex. sur Internet à :

- <https://www.umweltbundesamt.de/themen/wirtschaft-konsum/produkte/oekodesign/oekodesign-richtlinie>
- <http://eur-lex.europa.eu/legal-content/EN/ALL/?uri=CELEX%3A32015R1188>

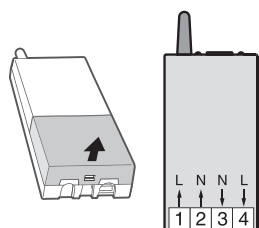
Welltherm GmbH propose un certain nombre de composants de commande pour répondre aux exigences ci-dessus et assurer un bon fonctionnement de ce système de chauffage infrarouge. Dans ce qui suit nous allons discuter de la connexion électrique de ces composants.

Condition :
sortie du récepteur radio X3D



Pour l'alimentation électrique, branchez la prise Schuko de l'appareil de chauffage dans le récepteur de prise radio X3D.

Condition :
récepteur radio X3D



Attention ! La connexion électrique du récepteur radio X3D disponible en option ne doit être effectuée que par un électricien qualifié!

- Raccorder la phase (conducteur) du secteur à la borne 4.
- Connectez le connecteur neutre au réseau à la borne 3.
- Reliez la borne 2 au câble de raccordement bleu du chauffage infrarouge.
- Reliez la borne 1 au câble de raccordement marron du chauffage infrarouge.
- Reliez le câble de terre du réseau avec le câble de raccordement jaune-vert du chauffage infrarouge.

5- Fonctionnement

5.1 Mettre le chauffage en marche

Condition :
démarrage initial

Allumez l'alimentation électrique du chauffage.

S'il n'y a pas de chaleur immédiate, maintenez le radiateur en marche pendant une période prolongée jusqu'à ce que la température de la pièce soit agréable.

– Dès que tous les corps solides se sont réchauffés, une chaleur agréable se répand dans la pièce.

Mettez en marche tous les composants de commande radio que vous utilisez. Veuillez lire les instructions d'utilisation respectives.

5.2 Dépannage

Détecter les erreurs
et les corriger

Si le système de chauffage ne dégage aucune chaleur, vérifiez si le système de chauffage est sale ou recouvert.

Les limiteurs de température de sécurité intégrés dans le chauffage peuvent avoir arrêté le chauffage. Dans ce cas, attendez la phase de refroidissement. Le chauffage se rallume automatiquement.

5.3 - Entretien

La pollution de l'air de la pièce, par exemple, la fumée de cigarette, la cheminée ou le poêle ou les vapeurs de cuisson peuvent modifier la couleur de la surface de l'appareil de chauffage.

- Après le refroidissement, nettoyez le radiateur à intervalles réguliers avec un chiffon humide et un peu de savon sans solvant.

Attention ! Risque de dommages matériels dû à l'utilisation d'outils inappropriés.



5.4 Mettre le chauffage hors tension

Coupez l'alimentation électrique du chauffage.

5.5- Recyclage et élimination



Veillez jeter l'emballage correctement.

Ce chauffage contient des matières recyclables ainsi que des substances nuisibles pour l'environnement

- Ne jetez pas l'appareil de chauffage **dans** les ordures ménagères.
- Jetez plutôt l'appareil de chauffage à un point de collecte pour les appareils électriques ou les anciens appareils électroniques.

5.6 Garantie et service à la clientèle

Garantie

Quelle que soit la garantie légale, Welltherm GmbH accorde une garantie de 60 mois à tous les clients consommateurs.

Cela commence le jour de la livraison du produit et est valable dans tout le pays.

Le contenu de la garantie est le suivant : Si des dommages se produisent dans les 60 mois suivant la livraison du produit et n'ont pas été causés par une mauvaise utilisation, Welltherm GmbH procédera à la réparation conformément aux conditions de garantie de Welltherm indiquées à la fin de la notice d'utilisation en langue allemande. Si après deux tentatives aucune amélioration n'est constatée, l'appareil est remplacé par un nouvel appareil techniquement identique. En cas d'indisponibilité, le client a droit à la livraison d'un appareil de qualité et de prix équivalents de l'assortiment de Welltherm GmbH.

La réduction du prix, la dénonciation du contrat de vente ou les demandes de dommages-intérêts ne font pas partie du contrat de garantie. Les prétentions légales ou contractuelles d'indemnisation ne sont pas affectées par la garantie.

Le fournisseur de la garantie est Welltherm GmbH, Wibschla 22, 58513 Lüdenscheid

Service clientèle

Vous pouvez contacter le service clientèle de Welltherm GmbH par téléphone, fax, e-mail ou par courrier.

Numéro de téléphone :

+49 2351 981 622 60

Numéro de fax :

f +49 (0) 2351 / 981 622-66

Adresse e-mail

sales@welltherm.de

Adresse postale:

Welltherm GmbH
Wibschla 22
58513 Lüdenscheid

Welltherm GmbH
Wibschla 22
58513 Lüdenscheid

t +49 (0) 2351 / 981 622-60
f +49 (0) 2351 / 981 622-66

sales@welltherm.de
www.welltherm.de