



DE Installations- und Betriebsanleitung für pulverbeschichtete Metall-Infrarotheizungen Typ PBO210-PB1410

EN Installation guide and operating manual for powder-coated metal infrared heaters type PBO210-PB1410

ES Manual de instalación y uso para radiadores por infrarrojos Welltherm con acabado metálico lacado al polvo. Modelo PBO210 a PB1410



DE Installations- und Betriebsanleitung für
pulverbeschichtete Metall-Infrarotheizungen

Typ PBO210-PB1410

welltherm®

Inhaltsverzeichnis

| | | |
|----------|---|-----------|
| 1 | Sicherheit | 4 |
| 1.1 | Handlungsbezogene Hinweise | 4 |
| 1.2 | Bestimmungsgemäße Verwendung..... | 4 |
| 1.3 | Allgemeine Sicherheitshinweise | 5 |
| 2 | Produktbezogene Informationen..... | 7 |
| 2.1 | Hinweise zur Dokumentation..... | 7 |
| 2.2 | Produktbeschreibung..... | 7 |
| 2.3 | Technische Daten..... | 8 |
| 3 | Montage..... | 9 |
| 3.1 | Lieferumfang prüfen..... | 9 |
| 3.2 | Abmessungen..... | 9 |
| 3.3 | Anforderungen an den Aufstellort..... | 10 |
| 3.4 | Mindestabstände..... | 10 |
| 3.5 | Heizung montieren..... | 11 |
| 4 | Elektrischer Anschluss..... | 13 |
| 4.1 | Stromversorgung herstellen..... | 13 |
| 5 | Betrieb..... | 14 |
| 5.1 | Heizung in Betrieb nehmen..... | 14 |
| 5.2 | Störungsbehebung..... | 14 |
| 5.3 | Pflege..... | 14 |
| 5.4 | Heizung außer Betrieb nehmen..... | 14 |
| 5.5 | Recycling und Entsorgung..... | 15 |
| 5.6 | Garantie und Kundendienst..... | 15 |



Ergänzend zu dieser vorliegenden Installations- und Bedienungsanleitung finden Sie für die Kapitel „Montage“ und „Elektrischer Anschluss“ Videos für den einfachen Einstieg in unserem Youtube-Kanal.

Video-URL:

video.welltherm.de

Alternativ nutzen Sie den nebenstehenden QR-Code zum Videoaufruf.

1 - Sicherheit ⚠

Lesen Sie bitte sorgfältig diese Installations- und Betriebsanleitung. Heben Sie diese Anleitung sowie alle mitgeltenden Unterlagen gut auf. Wenn Sie die Heizung weitergeben, legen Sie alle Anleitungen bei.

1.1 - Handlungsbezogene Warnhinweise

Klassifizierung der handlungsbezogenen Warnhinweise

Die handlungsbezogenen Warnhinweise sind wie folgt mit Warnzeichen und Signalwörtern hinsichtlich der Schwere der möglichen Gefahr abgestuft:

Warnzeichen und Signalwörter



Gefahr!

Unmittelbare Lebensgefahr oder Gefahr schwerer Personenschäden



Gefahr!

Lebensgefahr durch Stromschlag



Warnung!

Gefahr leichter Personenschäden



Vorsicht!

Risiko von Sachschäden oder Schäden für die Umwelt

1.2 - Bestimmungsgemäße Verwendung

Bei unsachgemäßer oder nicht bestimmungsgemäßer Verwendung können Gefahren für Leib und Leben des Benutzers oder Dritter bzw. Beeinträchtigungen des Produkts und anderer Sachwerte entstehen.

Das Produkt dient der Erhöhung der Raumtemperatur in geschlossenen Wohnräumen.

Die bestimmungsgemäße Verwendung beinhaltet:

- das Beachten der beiliegenden Betriebsanleitungen des Produkts sowie aller weiteren Komponenten der Anlage.
- die Installation und Montage entsprechend der Produkt- und Systemzulassung.
- die Einhaltung aller in den Anleitungen aufgeführten Inspektions- und Wartungsbedingungen.

Kinder jünger als 3 Jahre sind fernzuhalten, es sei denn, sie werden ständig überwacht.

Kinder ab 3 Jahren und jünger als 8 Jahre dürfen das Produkt nur ein- und ausschalten, wenn sie beaufsichtigt werden oder bezüglich des sicheren Gebrauchs des Produkts unterwiesen wurden und die daraus resultierenden Gefahren verstanden haben, vorausgesetzt, dass das Produkt in seiner normalen Gebrauchslage platziert oder installiert ist. Kinder ab 3 Jahren und jünger als 8 Jahre dürfen nicht den Stecker in die Steckdose stecken, das Produkt nicht regulieren, das Produkt nicht reinigen und/oder nicht die Wartung durch den Benutzer durchführen.



Vorsicht - Einige Teile des Produkts können sehr heiß werden und Verbrennungen verursachen. Besondere Vorsicht ist geboten, wenn Kinder und schutzbedürftige Personen anwesend sind.

Kinder dürfen nicht mit dem Produkt spielen.

Eine andere Verwendung als die in der vorliegenden Anleitung beschriebene oder eine Verwendung, die über die hier beschriebene hinausgeht, gilt als nicht bestimmungsgemäß.

Die bestimmungsgemäße Verwendung umfasst außerdem die Installation gemäß IP-Klasse.

Nicht bestimmungsgemäß ist auch jede unmittelbare kommerzielle und industrielle Verwendung.

Achtung!

Jede missbräuchliche Verwendung ist untersagt.

1.3 - Allgemeine Sicherheitshinweise

Gefahr durch Fehlbedienung

Durch Fehlbedienung können Sie sich selbst und andere gefährden und Sachschäden verursachen.

- Lesen Sie die vorliegende Anleitung und alle mitgeltenden Unterlagen sorgfältig durch, insbesondere das Kapitel „1 Sicherheit“ und die Warnhinweise.
- Führen Sie nur diejenigen Tätigkeiten durch, zu denen die vorliegende Betriebsanleitung anleitet.

Risiko eines Sachschadens durch Überhitzung

Stellen Sie sicher, dass das Produkt nicht abgedeckt oder verkleidet ist.



Gefahr durch unzureichende Qualifikation

Folgende Arbeiten dürfen nur Personen durchführen, die hinreichend dafür qualifiziert sind:

- Montage
- Demontage
- Installation
- Inbetriebnahme
- Inspektion und Wartung
- Reparatur
- Außerbetriebnahme

- Beachten Sie alle produktbegleitenden Anleitungen.
- Gehen Sie gemäß dem aktuellen Stand der Technik vor.
- Halten Sie alle einschlägigen Richtlinien, Normen, Gesetze und anderen Vorschriften ein.

Lebensgefahr durch Stromschlag



Wenn Sie spannungsführende Komponenten berühren, dann besteht Lebensgefahr durch Stromschlag.

Bevor Sie am Produkt arbeiten:

- Ziehen Sie den Netzstecker.
- Oder schalten Sie das Produkt spannungsfrei, indem Sie alle Stromversorgungen abschalten (elektrische Trennvorrichtung mit mindestens 3 mm Kontaktöffnung, z.B. Sicherung oder Leitungsschutzschalter).
- Sichern Sie gegen Wiedereinschalten.
- Prüfen Sie auf Spannungsfreiheit.

Verbrennungs- oder Verbrühungsgefahr durch heiße Bauteile



Arbeiten Sie erst dann an den Bauteilen, wenn sie abgekühlt sind.

Risiko eines Sachschadens durch ungeeignetes Werkzeug



Um Schraubverbindungen anzuziehen oder zu lösen, verwenden Sie fachgerechtes Werkzeug.

Vorschriften (Richtlinien, Gesetze, Normen)

Beachten Sie die nationalen Vorschriften, Normen, Richtlinien und Gesetze.

2 - Produktbezogene Informationen

2.1 - Hinweise zur Dokumentation

Mitgeltende Unterlagen beachten

Beachten Sie unbedingt alle Betriebsanleitungen, die den Komponenten der Anlage beiliegen.

Unterlagen aufbewahren

Bewahren Sie diese Anleitung sowie alle mitgeltenden Unterlagen zur weiteren Verwendung auf.

Gültigkeit der Anleitung

Diese Anleitung gilt ausschließlich für:

| Artikelnummer | Format in cm |
|---------------|--------------|
| PBO210 | 39,2 x 59,2 |
| PBO260 | 29,2 x 89,2 |
| PBO330 | 59,2 x 59,2 |
| PBO340 | 61,8 x 61,8 |
| PBO510 | 59,2 x 89,2 |
| PBO610 | 39,2 x 149,2 |
| PBO710 | 59,2 x 119,2 |
| PBO910 | 59,2 x 149,2 |
| PB1000 | 120 x 80 |
| PB1100 | 120 x 90 |
| PB1210 | 75 x 150 |
| PB1410 | 120 x 120 |

2.2 - Produktbeschreibung

Das Produkt ist ein Infrarot-Heizstrahler, der durch Infrarotwellen Wärme an Gegenstände abgibt. Die warmen Gegenstände geben dann wiederum Wärme an die Umgebung ab.

Das Produkt ist mit einem Sicherheitstemperaturbegrenzer ausgestattet, der das Produkt bei Überhitzungen abschaltet und nach einer Abkühlphase wieder automatisch einschaltet.

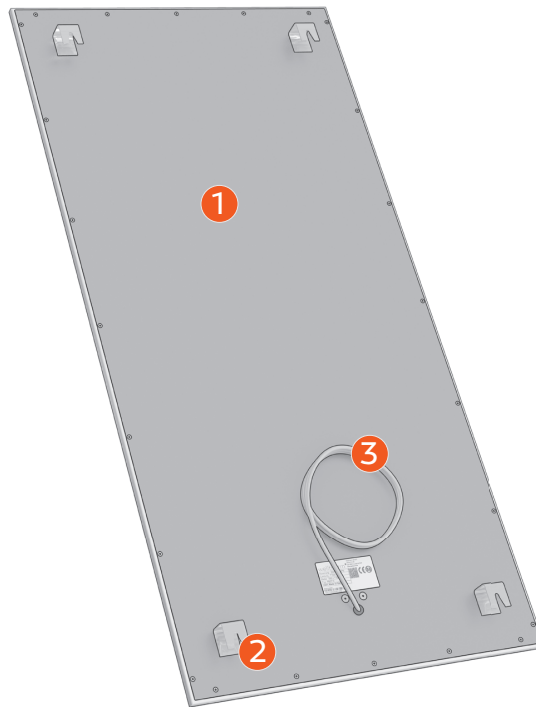
Das Produkt sollte in Kombination mit folgenden Komponenten verwendet werden:

- Funkthermostate X3D 310EL und X3D Minor 1000
- Funk-Aufputzempfänger X3D und Funk-Steckdosenempfänger X3D
- Öffnungsmelder X3D DO BL TYXAL
- Gateway TYDOM 1.0

Das Produkt ist gleichsam für die Wand- und Deckenmontage geeignet.

Die maximale Oberflächentemperatur bei einer Umgebungstemperatur von 20 °C beträgt: 110 °C (115 °C bei Deckenmontage).

Produktaufbau



Zu sehen ist die Rückseite einer Heizung im Format 120 x 60 cm.

Legende:

- 1 Infrarot-Heizung
- 2 Wandhalter (V-Halter)
- 3 Kaltgeräte-Stecker

CE-Kennzeichnung



Mit der CE-Kennzeichnung wird dokumentiert, dass die Produkte gemäß dem Typenschild die grundlegenden Anforderungen der einschlägigen Richtlinien erfüllen.

Die Konformitätserklärung kann beim Hersteller eingesehen werden.

2.3- Technische Daten

| | PB0210 | PB0260 | PB0330 | PB0340 | PB0510 | PB0610 | PB0710 | PB0910 | PB1000 | PB1100 | PB1210 | PB1410 |
|---------------------|------------------------------|--------|--------|--------|--------|----------|----------|----------|----------|----------|----------|----------|
| Gewicht | 4,5 kg | 5,3 kg | 7,8 kg | 8 kg | 11 kg | 10,7 kg | 14 kg | 17 kg | 18,5 kg | 20,7 kg | 21,5 kg | 28 kg |
| Abmessungen, Höhe | 392 mm | 292 mm | 592 mm | 618 mm | 592 mm | 392 mm | 592 mm | 592 mm | 1.200 mm | 1.200 mm | 750 mm | 1.200 mm |
| Abmessungen, Breite | 592 mm | 892 mm | 592 mm | 618 mm | 892 mm | 1.492 mm | 1.192 mm | 1.492 mm | 800 mm | 900 mm | 1.500 mm | 1.200 mm |
| Abmessungen, Tiefe | 17 mm | 17 mm | 17 mm | 17 mm | 17 mm | 17 mm | 17 mm | 17 mm | 17 mm | 17 mm | 17 mm | 17 mm |
| Netzspannung | 1 ~ N PE 230 Volt / 50-60 Hz | | | | | | | | | | | |
| Leistung | 210 W | 260 W | 330 W | 340 W | 510 W | 610 W | 710 W | 910 W | 1.000 W | 1.100 W | 1.210 W | 1.410 W |
| Zul. Raumfeuchte | 70 % | | | | | | | | | | | |
| Schutzklasse | IP 21 | | | | | | | | | | | |

3 - Montage

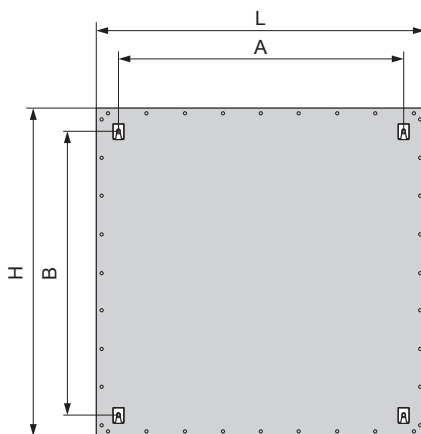
3.1 - Lieferumfang prüfen

Prüfen Sie den Lieferumfang auf Vollständigkeit und Unversehrtheit.

| Anzahl | Bezeichnung |
|---------|---|
| 1 Stück | Infrarot-Heizstrahler mit vormontiertem Anschlusskabel und Wandhaltern (V-Halter) |
| 1 Stück | Montageschablone |
| 1 Stück | Standard-Befestigungs-Set |
| 1 Stück | Installations- und Betriebsanleitung |

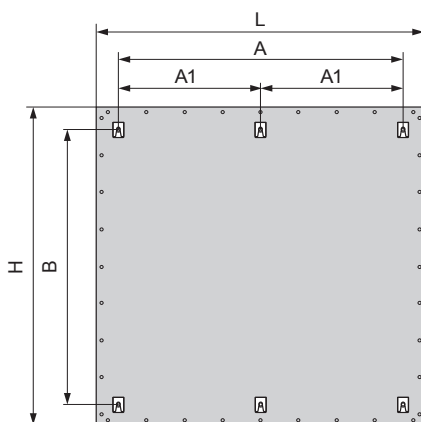
3.2 - Abmessungen

Heizungen bis
1.192 mm Länge



| Produkt | H (mm) | L (mm) | A (mm) | B (mm) |
|---------|--------|--------|--------|--------|
| PBO210 | 392 | 592 | 440 | 240 |
| PBO260 | 292 | 892 | 740 | 140 |
| PBO330 | 592 | 592 | 440 | 440 |
| PBO340 | 618 | 618 | 440 | 440 |
| PBO510 | 592 | 892 | 740 | 440 |
| PBO610 | 392 | 1.492 | 1.340 | 240 |
| PBO710 | 592 | 1.192 | 1.040 | 440 |

Heizungen ab
1.200 mm Länge

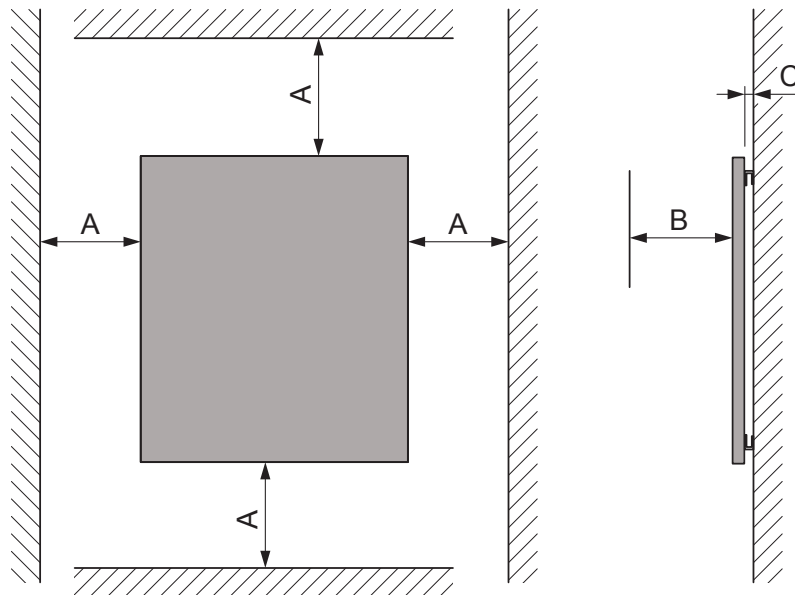


| Produkt | H (mm) | L (mm) | A (mm) | A1 (mm) | B (mm) |
|---------|--------|--------|--------|---------|--------|
| PBO910 | 592 | 1.492 | 1.340 | 670 | 440 |
| PB1000 | 800 | 1.200 | 1.040 | 520 | 650 |
| PB1100 | 900 | 1.200 | 1.040 | 520 | 750 |
| PB1210 | 750 | 1.500 | 1.340 | 670 | 600 |
| PB1410 | 1.200 | 1.200 | 1.040 | 520 | 1.040 |

3.3 - Anforderungen an den Installationsort

- Installieren Sie das Produkt nicht unmittelbar unterhalb einer Wandsteckdose.
- Installieren Sie das Produkt nicht in Räumen mit übermäßiger Feuchtigkeit.
- Installieren Sie das Produkt nicht außerhalb geschlossener Räume oder in Räumen, wo es Wasser bzw. Nässe ausgesetzt ist, z.B. Schwimmbad.
- Installieren Sie das Produkt sowie deren Anschlusssteckdose mit Leitungen nicht in den Schutzzonenbereich 0, 1 und 2 von Nassräumen.
- Beachten Sie, dass die Raumtemperatur min. 17 °C betragen sollte, und halten Sie Fußböden und Heizkörper sauber, um Schwarzstaubniederschläge (Fogging Effekt) zu vermeiden.

3.4 - Mindestabstände

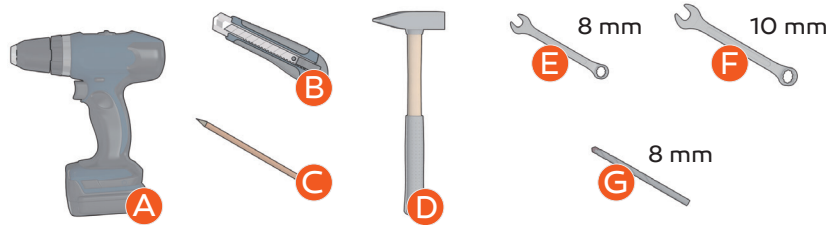


A = 200 mm B = 400 mm C = 28 mm

- Unterschreiten Sie nicht den Mindestabstand (C) zwischen Rückwand und Decke/Wand, der durch die Befestigungswinkel (V-Halter) vorgegeben ist.
- Stellen Sie sicher, dass zwischen Rückwand und Decke/Wand eine kontinuierliche Luftzirkulation möglich ist.
- Halten Sie generell zu Bereichen der IP-Klassen 44/65/67 einen Mindestabstand von 600 mm in alle Richtungen.

3.5 - Heizung montieren

Empfohlenes Werkzeug

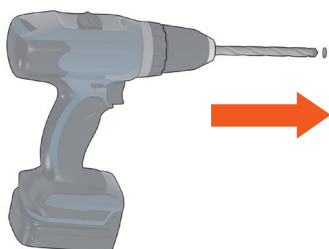


- A Akkuschauber oder elektrische Bohrmaschine
- B Cutter-Messer oder Teppich-Messer
- C Bleistift oder Kugelschreiber
- D Hammer
- E Schraubenschlüssel mit 8 mm Schlüsselweite (Maul oder Ring)
- F Schraubenschlüssel mit 10 mm Schlüsselweite (Maul oder Ring)
- G Bohrer mit 8 mm passend zum Material Ihrer Wand bzw. Decke

Montageschablone

- Benutzen Sie die beiliegende Montageschablone, um die Lage der Bohr-
löcher für die Montage des Produkts an der Wand bzw. Decke zu ermitteln.
Beachten Sie unbedingt die Anforderungen an den Aufstellort und die
erforderlichen Mindestabstände (siehe Seite 10).
- Bei einer Montage an der Wand empfehlen wir die Verwendung einer
Wasserwaage für eine lotrechte Montageposition.

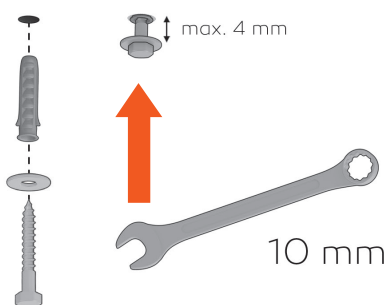
Montage



- 1 Bohren Sie als erstes die erforderlichen Löcher mit einem für den Werk-
stoff ihrer Wand bzw. Decke geeigneten 8 mm Bohrer an den zuvor
markierten Positionen.

- Für Heizungen bis max 1.192 mm Länge bohren Sie 4 Löcher.
- Für Heizungen ab 1.200 mm Länge bohren Sie 6 Löcher.

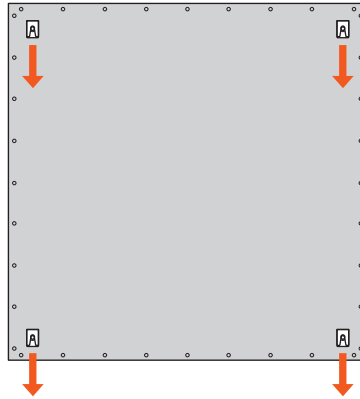
Die Anzahl der Löcher gibt Ihnen zudem die mitgelieferte Bohrscha-
blone vor. Bitte achten Sie auf eine korrekte Positionierung der Bohr-
löcher für eine optimale Montage der später daran zu verschrauben-
den Wandhalter (V-Halter).



Verwenden Sie (sofern für den Werkstoff ihrer Wand bzw. Decke geeig-
net) die mitgelieferten Dübel, die Schlüsselschrauben und die Unterleg-
scheiben aus dem der Heizung mitgelieferten „Standard-Befestigungs-
Set“ - wie linksstehend abgebildet.

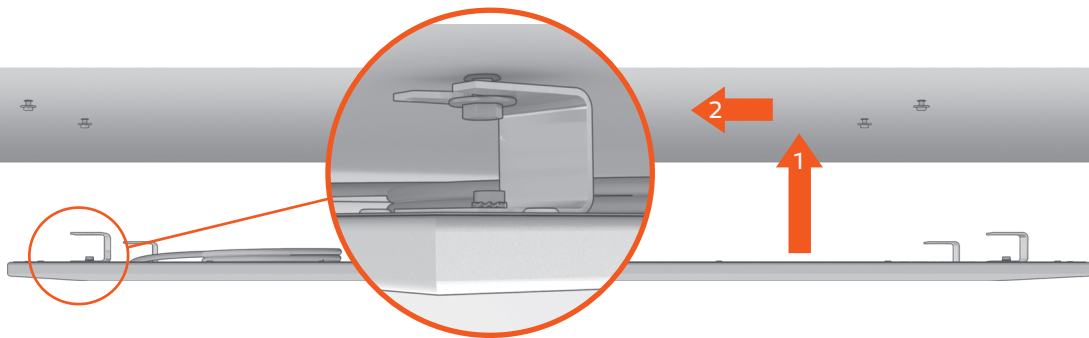
- 2 Stecken Sie die Dübel in die Löcher (ggf. mit dem Hammer einschlagen)
und schrauben Sie die Schrauben mit den Unterlegscheiben mit Hilfe
eines 10 mm Schraubenschlüssels ein. Ziehen Sie die Schrauben nicht
komplett an. Lassen Sie zwischen Unterlegscheibe und Wand bzw.
Decke 4 mm Platz.

- 3 Kontrollieren Sie ob alle Wandhalter (V-Halter) Ihrer Heizung mit der Öffnung in eine Richtung zeigen. Falls nicht, richten Sie die V-Halter einheitlich in eine Richtung aus. In welche Richtung ist unerheblich.



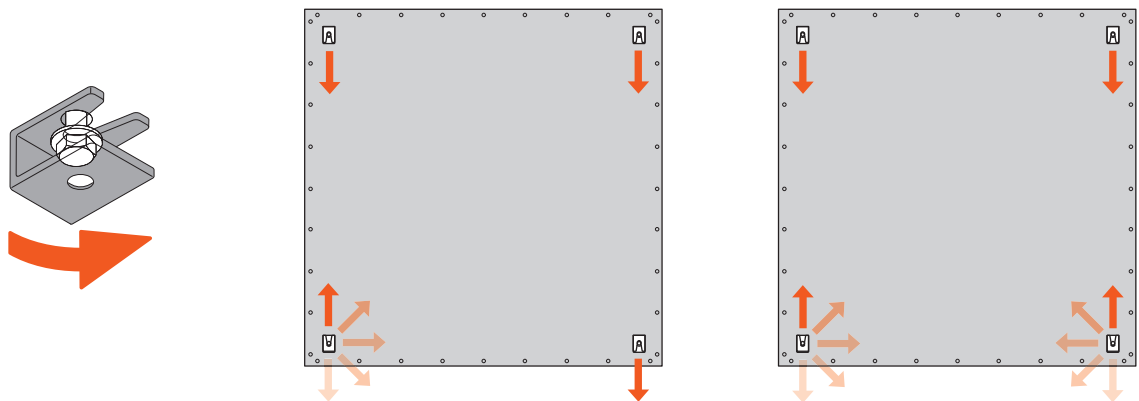
Bei einer Deckenbefestigung lassen Sie sich beim nächsten Montageschritt von einer zweiten Person helfen. Stellen Sie (falls benötigt) eine Leiter bereit.

- 4 Heben Sie die Heizung an die Montageposition, so dass die Öffnungen der V-Halter unmittelbar vor den bereits auf Abstand eingedrehten Schrauben liegen.



- 5 Schieben Sie die Heizung seitlich bis die Schrauben vollständig in die V-Halter eingefahren sind. Achten Sie auf die Unterlegscheiben.

- 6 Sperren Sie die Heizung durch eine 180°-Drehung der V-Halter:



Wandmontage:

Einen beliebigen „V-Halter“ drehen

Deckenmontage:

Zwei beliebige „V-Halter“ drehen

- 7 Ziehen Sie alle 8 bzw. 12 Schrauben mit den beiden Schraubenschlüsseln 8 und 10 mm fest. Überprüfen Sie den festen Sitz der Heizung.

4 - Elektrischer Anschluss

4.1 - Stromversorgung herstellen



Vorsicht! Risiko von Sachschäden durch zu hohe Anschlussspannung!

Bei Netzspannungen über 253 Volt können Elektronikkomponenten zerstört werden. Stellen Sie sicher, dass die Nennspannung des Netzes 230 Volt beträgt.

Die Infrarot-Heizung verfügt über ein dreiadriges Anschlusskabel mit 1,9 m Länge an dessen Ende ein Schukostecker montiert ist.

Ökodesign-Richtlinie beachten

Gemäß EU-Ökodesign Richtlinie 2009/125/EG - konkretisiert für den Produktbereich der Einzelraumheizungen in der Verordnung 2015/1188 - ist ein Betrieb dieser Infrarot-Heizung als ortsfeste Einzelraumheizung nur dann zulässig, wenn bestimmte Anforderungen an die Steuerung/Regelung erfüllt sind.

Detaillierte Informationen dazu finden Sie z.B. im Internet unter:

- <https://www.umweltbundesamt.de/themen/wirtschaft-konsum/produkte/oekodesign/oekodesign-richtlinie>
- <http://eur-lex.europa.eu/legal-content/DE/ALL/?uri=CELEX%3A32015R1188>

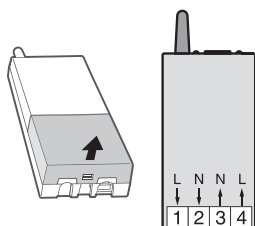
Zur Erfüllung oben genannter Anforderungen und für einen komfortablen Betrieb dieser Infrarot-Heizung bietet die Welltherm GmbH eine Reihe von Steuerungskomponenten an. In der Folge gehen wir auf den elektrischen Anschluss dieser Komponenten ein.

Bedingung: Funk-Steckdosenempfänger X3D



Stecken Sie für die Stromversorgung den Schuko-Stecker der Heizung in den Funk-Steckdosenempfänger X3D.

Bedingung: Funkempfänger X3D



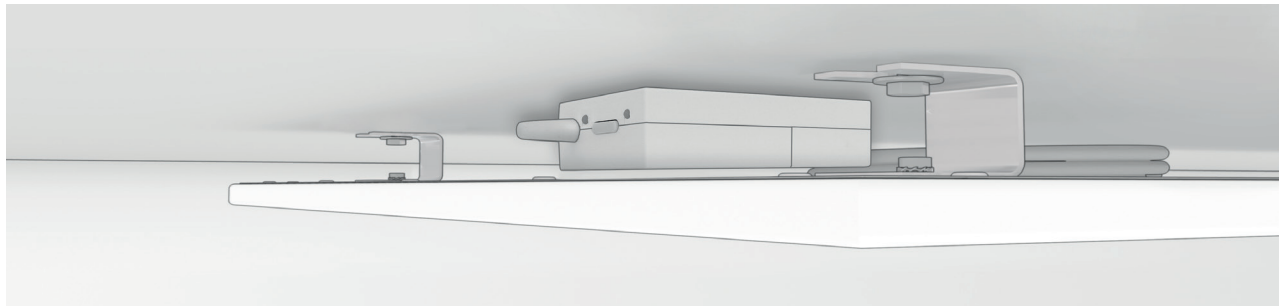
Achtung! Der elektrische Anschluss des optional erhältlichen Funkempfängers X3D darf nur durch eine Elektrofachkraft erfolgen!

- Verbinden Sie die Phase (Leiter) des Netzes mit der Klemme 4.
- Verbinden Sie den Nulleiter des Netzes mit der Klemme 3.
- Verbinden Sie die Klemme 2 mit der blauen Anschlussleitung der Infrarot-Heizung.
- Verbinden Sie die Klemme 1 mit der braunen Anschlussleitung der Infrarot-Heizung.
- Verbinden Sie die Erdleitung des Netzes mit der gelb-grünen Anschlussleitung der Infrarot-Heizung.



Die Positionierung des Empfängers darf ausschließlich im Randbereich der Heizung bzw. durch eine Befestigung an der Raumdecke erfolgen.

ACHTUNG: NICHT MITTIG AUF DIE RÜCKWAND DES HEIZKÖRPERS ABLEGEN! ÜBERHITZUNGSGEFAHR!



5 - Betrieb

5.1- Heizung in Betrieb nehmen

Bedingung:
Erstinbetriebnahme

Schalten Sie die Stromversorgung zur Heizung ein.

Wenn sich nicht unmittelbar eine angenehme Wärme einstellt, dann lassen Sie den Heizkörper über einen längeren Zeitraum im Betrieb, bis ein angenehmes Raumklima entsteht.

– Sobald alle festen Körper erwärmt sind, entsteht im Raum eine angenehme Wärme.

Nehmen Sie alle von Ihnen verwendeten Funk-Steuerungskomponenten in Betrieb. Lesen Sie dazu die jeweiligen Bedienungsanleitungen.

5.2- Störungsbehebung

Störungen erkennen
und beheben

Sofern die Heizung keine Wärme abgibt, prüfen Sie, ob die Heizung abgedeckt oder verdrückt ist.

Möglicherweise haben die in die Heizung integrierten Sicherheitstemperaturbegrenzer die Heizung abgeschaltet. In diesem Fall warten Sie die Abkühlphase ab. Die Heizung schaltet sich automatisch wieder ein.

5.3- Pflege

DurchRaumluftverunreinigungz.B.durchZigarettenqualm,Kamin/KaminofenoderKochdämpfekannsichdieOberflächenfarbederHeizungverändern.

- Reinigen Sie die Heizung nach der Abkühlphase in regelmäßigen Abständen mit einem feuchten Tuch und etwas lösungsmittelfreier Seife.



Vorsicht! Risiko eines Sachschadens durch ungeeignete Reinigungsmittel!

5.4-Heizung außer Betrieb nehmen

Schalten Sie die Stromversorgung zur Heizung ab.

5.5 - Recycling und Entsorgung



Bitte entsorgen Sie das Verpackungsmaterial ordnungsgemäß.

Diese Heizung enthält Wertstoffe als auch umweltunverträgliche Stoffe.

- Entsorgen Sie die Heizung **nicht** über den Hausmüll.
- Geben Sie stattdessen die Heizung an einer Sammelstelle für Elektro- oder Elektronik-Altgeräte ab.

5.6 - Garantie und Kundendienst

Garantie

Die Welltherm GmbH gewährt - unabhängig von der gesetzlichen Gewährleistung - gegenüber allen Kunden, soweit sie Verbraucher sind, eine 60-monatige Garantie.

Diese beginnt mit dem Auslieferungstag des Produkts und gilt bundesweit.

Inhalt der Garantie ist der Folgende: Treten innerhalb von 60 Monaten nach Auslieferung des Produkts Schäden auf, die nicht durch unsachgemäße Nutzung herbeigeführt wurden, übernimmt die Welltherm GmbH die Nachbesserung entsprechend den Welltherm Garantie-bedingungen, die am Ende der deutschsprachigen Anleitung stehen. Sollte die Nachbesserung zweimal nicht erfolgreich sein, wird das Gerät gegen ein technisch identisches Neugerät ausgetauscht. Bei Nichtverfügbarkeit hat der Kunde einen Anspruch auf Lieferung eines in Qualität und Preis gleichwertigen Geräts aus dem Sortiment der Welltherm GmbH.

Preisminderung, Rücktritt vom Kaufvertrag oder Schadensersatzansprüche sind nicht Bestandteil der Garantievereinbarung. Gesetzliche oder vertragliche Ersatzansprüche werden von der Garantie nicht berührt.

Garantiegeber ist die Welltherm GmbH, Wibschla 22, 58513 Lüdenscheid

Kundendienst

Den Kundendienst der Welltherm GmbH können Sie telefonisch, per Fax, per eMail und per Post kontaktieren:

Telefonnummer:

+49 2351 981 622 60

Telefaxnummer:

+49 2351 981 622-66

eMail-Adresse:

sales@welltherm.de

Postanschrift:

Welltherm GmbH
Wibschla 22
58513 Lüdenscheid

Garantiebedingungen

Die Welltherm GmbH (nachfolgend „Hersteller“ genannt) garantiert dem „Kunden“ nach Maßgabe der nachfolgenden Bestimmungen, dass die an den Kunden gelieferten Infrarotheizungen (nachfolgend „Produkt“ genannt) innerhalb eines Zeitraums von 60 Monaten ab Auslieferung (Garantiefrist) frei von Material- oder Verarbeitungsfehlern sind.

Insoweit geltend gemachter Mangel wird der Hersteller nach eigenem Ermessen auf seine Kosten durch Reparatur oder Lieferung neuer oder generalüberholter Teile beheben, soweit die Überprüfung des Produktes ein Garantiefall im Sinne der Garantiebedingungen zum Ergebnis hat. Die Versandkosten für die Einsendung des fehlerhaften Produkts sowie für die den Versand des Ersatzproduktes werden im Garantiefall vom Hersteller getragen. Sollte das Produkt zu dem Zeitpunkt Inanspruchnahme der Garantieleistung nicht mehr hergestellt werden und ein Austausch erforderlich sein, ist der Hersteller berechtigt, ein vergleichbares Produkt gleicher Art und Güte zur Verfügung zu stellen. Im Falle des Austauschs von Teilen des Produkts oder des gesamten Produkts gehen das fehlerhafte Produkt bzw. dessen Teile mit Eingang beim Hersteller in dessen Eigentum über.

Sonstige Ansprüche des Kunden gegen den Hersteller, insbesondere auf Schadensersatz sind ausgeschlossen. Die vertraglichen oder gesetzlichen Rechte des Kunden gegenüber dem Hersteller als Verkäufer werden durch diese Garantie nicht berührt.

Über die vorbeschriebenen Garantieleistungen hinausgehende Ansprüche sind nicht Gegenstand der Garantie. Die Garantieleistungen führen nicht automatisch zu einer Verlängerung oder Neubeginn der Garantiezeit. Ansprüche aus dieser Garantie bestehen nur, wenn

- das Produkt keine Schäden oder Verschleißerscheinungen aufweist, die durch einen von der normalen Bestimmung und den Vorgaben des Herstellers abweichenden Gebrauch verursacht sind,
- das Produkt keine Merkmale aufweist, die auf Reparaturen oder sonstige Eingriffe durch vom Hersteller nicht autorisierte Werkstätten schließen lassen,
- in das Produkt nur vom Hersteller autorisiertes Zubehör eingebaut wurde, und die Heizung damit betrieben wurde
- die Fabrikationsnummer nicht entfernt oder unkenntlich gemacht wurde und
- das Produkt fachgerecht oder durch qualifizierte Fachkräfte installiert und in Betrieb genommen wurde

Die Garantie gilt nicht für Fehler, die verursacht worden sind durch

- fehlerhafte Systemkomponenten, wie Thermostate und Empfänger
- nicht fachgerechte Installation oder fachunkundige Personen
- vom Hersteller nicht autorisierte Veränderungen der Produkte, auch durch Um-/Anbauten
- nicht ausreichende Beheizung von Räumen aufgrund von nicht ordnungsgemäß berechneter Dimensionierung von Heizungen
- fehlerhafte Handhabung/Bedienung, Installation oder Verdrahtung
- Nichtbeachtung der Bedienungsanleitung
- Nutzung in ungeeigneten Umgebungsbedingungen
- Einflüsse wie Schmutz, Verunreinigungen
- falsche Reinigung oder nachträgliche Lackierung
- Naturgewalten, wie Erdbeben, Orkane Wirbelstürme, Blitzschlag usw.
- Farbveränderungen, die durch Schmutz, Ruß, Rauch, Pollen entstehen ebenso wie altersbedingte Farbveränderungen

Garantiebedingungen

Ansprüche aus der Garantie können nur durch Übergabe oder Einsendung des Produktes, welches sicher und fachgerecht verpackt wurde, mit Angabe des Fehlers an den Hersteller geltend gemacht werden.

Werden Garantieansprüche geltend gemacht und stellt sich bei der Prüfung des Produkts durch den Hersteller oder den zuständigen Kundendienst heraus, dass kein Fehler vorgelegen hat oder der Garantieanspruch aus einem der oben genannten Gründe nicht besteht, ist der Hersteller berechtigt, eine Service-Gebühr in Höhe von 50,00 € zu erheben.

Diese Garantie gilt in dem vorstehend genannten Umfang und unter den oben genannten Voraussetzungen für jeden späteren, in Deutschland ansässigen künftigen Eigentümer des Produkts.

Diese Garantie unterliegt dem Recht der Bundesrepublik Deutschland.



EN installation guide and operating manual for
powder-coated metal infrared heaters

PB0210-PB1410

welltherm®

Contents

| | | |
|----------|--|-----------|
| 1 | Safety | 20 |
| 1.1 | Action-related information | 20 |
| 1.2 | Intended use..... | 20 |
| 1.3 | General safety information | 21 |
| 2 | Product-related information..... | 23 |
| 2.1 | Notes on the documentation..... | 23 |
| 2.2 | Product description..... | 23 |
| 2.3 | Technical data..... | 24 |
| 3 | Assembly..... | 25 |
| 3.1 | Checking the completeness and condition of the delivery..... | 25 |
| 3.2 | Dimensions..... | 25 |
| 3.3 | Requirements for the installation site..... | 26 |
| 3.4 | Minimum distances..... | 26 |
| 3.5 | Installing the heater..... | 27 |
| 4 | Electrical connection..... | 29 |
| 4.1 | Establishing the power supply..... | 29 |
| 5 | Operation..... | 30 |
| 5.1 | Commissioning of the heater..... | 30 |
| 5.2 | Troubleshooting..... | 30 |
| 5.3 | Maintenance..... | 30 |
| 5.4 | Decommissioning of the heater..... | 30 |
| 5.5 | Recycling and disposal..... | 31 |
| 5.6 | Guarantee and customer service..... | 31 |



In addition to this installation guide and the operating manual, our Youtube channel also has a number of explanatory videos relevant to the "Assembly" and "Electrical connection" chapters.

Video-URL:
[video.welltherm.de](https://www.youtube.com/channel/UCvqoX341pK8X38R30111111)

The adjacent QR code can also be used to access the videos.

1 - Safety

Please read this installation guide and operating manual carefully. Take good care of this manual as well as any accompanying documentation. Make sure all documentation accompanies the heater if you decide to pass it on to someone else.

1.1 - Action-related warnings

Classification of the action-related warnings

The action-related warnings are graded as follows with warning signs and signal words relating to the severity of the potential hazard:

Warning signs and signal words



Danger!

Immediate danger to life or danger of severe personal injury



Danger!

Danger to life due to electric shock



Warning!

Danger of minor personal injury



Caution!

Risk of material or environmental damage

1.2 - Intended use

Improper use or use not as intended may result in danger to the life and limb of the user or third parties or cause damage to the product and other material damages.

The product is used to increase the room temperature in closed residential spaces.

Proper use includes:

- Observing the enclosed operating instructions for the product and all other system components.
- Installation and assembly in accordance with the product and system certification.
- Compliance with all inspection and maintenance conditions listed in the manual.

Keeping children younger than 3 years of age away from the system, unless they are constantly supervised.

Children above 3 years of age and younger than 8 may only switch the product on/off if they are supervised or have been instructed in the safe use of the product and fully understand the resulting hazards that may occur, assuming that the product is placed or installed in its normal position of use. Children above 3 years of age and younger than 8 must not insert the plug into the power socket, adjust the product, clean the product nor should they perform maintenance as the user of the product.



Caution - some product parts can get very hot and cause burns. Special care should be taken if children and vulnerable persons are present.

Children should not be allowed to play with the product.

Any use other than what is described in this manual or use going beyond what is listed here shall be considered improper.

Proper use also covers installation in accordance with the IP class.

Improper use also includes any type of direct commercial or industrial use.

Attention!

Any unauthorised use is prohibited.

1.3 - General safety information

Danger due to incorrect operation

Incorrect operation may endanger you and others around you and cause material damage.

- Carefully read through this manual and all accompanying documentation, especially Chapter "1 Safety" and the warning information.
- Only carry out those activities that this operating manual instructs you to do.

Risk of material damage due to overheating



Ensure that the product is not covered or clad.

Danger due to inadequate qualification

Only personnel with sufficient qualification for the task in hand may carry out the following work:

- Assembly
- Disassembly
- Installation
- Commissioning
- Inspection and maintenance
- Repairs
- Decommissioning

- Observe all product-related instructions.
- Proceed in accordance with the current state-of-the-art.
- Comply with all relevant guidelines, norms, laws and other provisions

Danger to life due to electric shock



A danger to life due to electric shock exists whenever live components are touched.

Before working on the product:

- Unplug the power connector.
- Or de-energize the product by switching off all power supplies (electric isolator with at least a 3 mm contact opening, such as a fuse or circuit breaker).
- Secure against reconnection.
- Check for the absence of voltage.

Risk of burning or scalding due to hot components



Only work on components once they have cooled down.

Risk of material damage due to use of unsuitable tools



Use a specialist tool to tighten or loosen screw connections.

Provisions (guidelines, laws, norms)

Observe the national provisions, norms, guidelines and laws.

2 - Product-related information

2.1 - Notes on the documentation

Observe other applicable documents

Always observe all operating instructions that accompany the system components.

Keep the documents in a safe place

Retain this manual as well as all applicable documents for further use.

Validity of the manual

This manual is only applicable for:

| Item number | Format in cm |
|-------------|--------------|
| PBO210 | 39.2 x 59.2 |
| PBO260 | 29.2 x 89.2 |
| PBO330 | 59.2 x 59.2 |
| PBO340 | 61.8 x 61.8 |
| PBO510 | 59.2 x 89.2 |
| PBO610 | 39.2 x 149.2 |
| PBO710 | 59.2 x 119.2 |
| PBO910 | 59.2 x 149.2 |
| PB1000 | 120 x 80 |
| PB1100 | 120 x 90 |
| PB1210 | 75 x 150 |
| PB1410 | 120 x 120 |

2.2 - Product description

The product is an infrared radiant heater that transfers heat to objects through infrared radiation. The warmed objects then in turn give off heat to the environment.

The product is equipped with a safety temperature limiter that switches off the product in the event of overheating and automatically switches it back on again once it has cooled down.

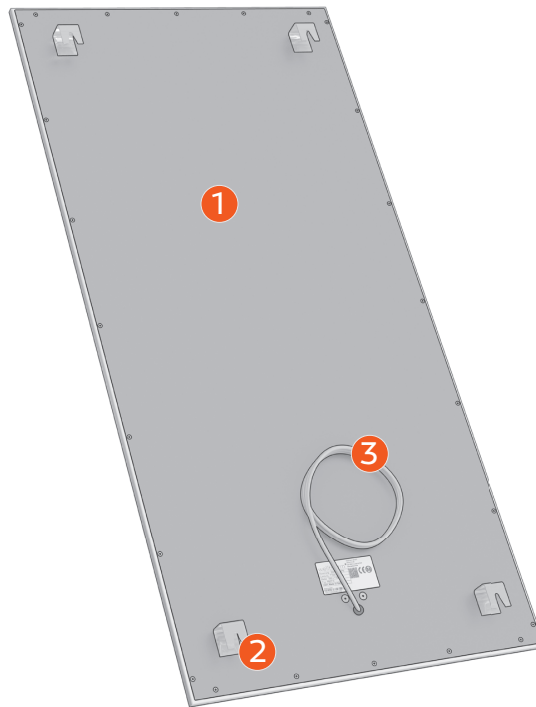
The product should be used in combination with the following components:

- Wireless thermostats X3D 310EL and X3D Minor 1000
- Wireless surface-mounted receiver X3D and wireless plug socket receiver X3D
- Opening detector X3D DO BL TYXAL
- Gateway TYDOM 1.0

The product is equally for mounting both on walls and ceilings.

The maximum surface temperature with an ambient temperature of 20°C is: 110 °C (115 °C when mounted on a ceiling).

Product composition



The rear side of the heater sized 120 x 60 cm is depicted above.

Legend:

- 1 Infrared heating
- 2 Wall bracket (V bracket)
- 3 Inlet connector for non-heating appliances

CE marking



The CE marking documents that the products are in compliance with the fundamental requirements of the relevant guidelines in accordance with the nameplate.

The manufacturer retains the declaration of conformity, which can be viewed on request.

2.3 - Technical data

| | PB0210 | PB0260 | PB0330 | PB0340 | PB0510 | PB0610 | PB0710 | PB0910 | PB1000 | PB1100 | PB1210 | PB1410 |
|---------------------|------------------------------|--------|--------|--------|--------|----------|----------|----------|----------|----------|----------|----------|
| Weight | 4.5 kg | 5,3 kg | 7.8 kg | 8 kg | 11 kg | 10.7 kg | 14 kg | 17 kg | 18.5 kg | 20.7 kg | 21.5 kg | 28 kg |
| Dimensions, height | 392 mm | 292 mm | 592 mm | 618 mm | 592 mm | 392 mm | 592 mm | 592 mm | 1,200 mm | 1,200 mm | 750 mm | 1,200 mm |
| Dimensions, width | 592 mm | 892 mm | 592 mm | 618 mm | 892 mm | 1,492 mm | 1,192 mm | 1,492 mm | 800 mm | 900 mm | 1,500 mm | 1,200 mm |
| Dimensions, depth | 17 mm | 17 mm | 17 mm | 17 mm | 17 mm | 17 mm | 17 mm | 17 mm | 17 mm | 17 mm | 17 mm | 17 mm |
| Mains voltage | 1 ~ N PE 230 Volt / 50-60 Hz | | | | | | | | | | | |
| Power output | 210 W | 260 W | 330 W | 340 W | 510 W | 610 W | 710 W | 910 W | 1,000 W | 1,100 W | 1,210 W | 1,410 W |
| Perm. room humidity | 70 % | | | | | | | | | | | |
| Protection class | IP 21 | | | | | | | | | | | |

3 - Assembly

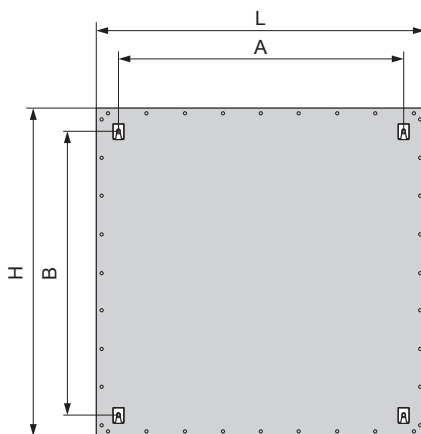
3.1 - Checking the completeness and condition of the delivery

Checking of the delivery for completeness and proper condition.

| Quantity | Designation |
|----------|---|
| 1 piece | Infrared radiant heater with preassembled connection cable and wall brackets (V-brackets) |
| 1 piece | Assembly template |
| 1 piece | Standard fastening set |
| 1 piece | Installation guide and operating manual |

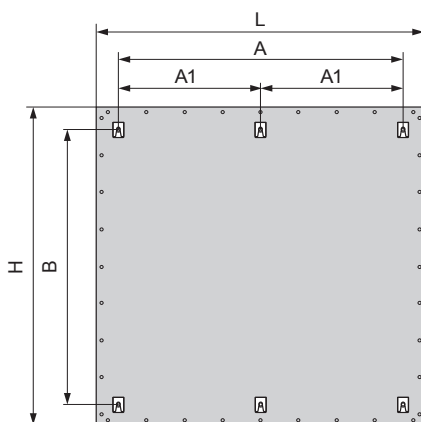
3.2 - Dimensions

Heaters up to 1,192 mm in length



| Product | H (mm) | L (mm) | A (mm) | B (mm) |
|---------|--------|--------|--------|--------|
| PBO210 | 392 | 592 | 440 | 240 |
| PBO260 | 292 | 892 | 740 | 140 |
| PBO330 | 592 | 592 | 440 | 440 |
| PBO340 | 618 | 618 | 440 | 440 |
| PBO510 | 592 | 892 | 740 | 440 |
| PBO610 | 392 | 1,492 | 1,340 | 240 |
| PBO710 | 592 | 1,192 | 1,040 | 440 |

Heaters from 1,200 mm in length

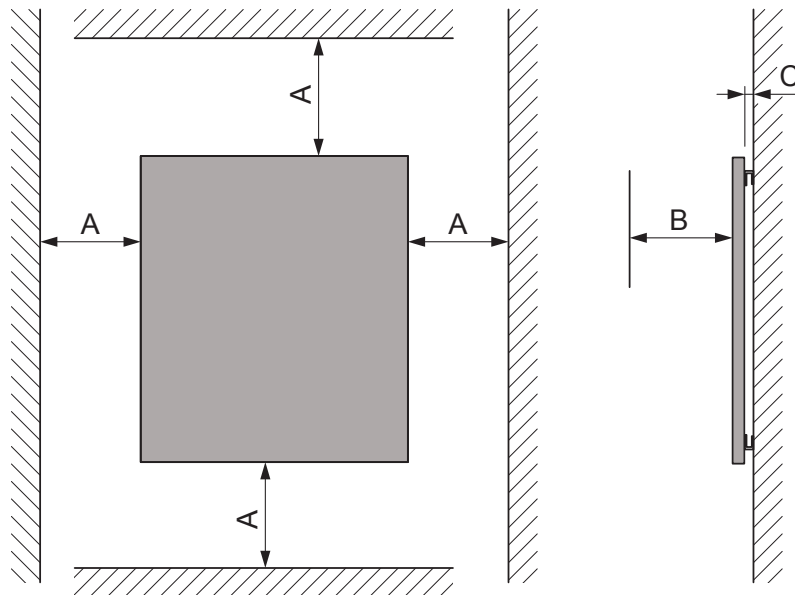


| Product | H (mm) | L (mm) | A (mm) | A1 (mm) | B (mm) |
|---------|--------|--------|--------|---------|--------|
| PBO910 | 592 | 1,492 | 1,340 | 670 | 440 |
| PB1000 | 800 | 1,200 | 1,040 | 520 | 650 |
| PB1100 | 900 | 1,200 | 1,040 | 520 | 750 |
| PB1210 | 750 | 1,500 | 1,340 | 670 | 600 |
| PB1410 | 1,200 | 1,200 | 1,040 | 520 | 1,040 |

3.3 - Requirements for the installation site

- Do not install the product immediately below a wall outlet.
- Do not install the product in rooms with excessive humidity.
- Do not install the product outside enclosed spaces or in areas where it could be exposed to water or moisture, e.g. swimming pool.
- Do not install the product or its connection socket with cables in the protection zone 0, 1 and 2 of wet areas.
- Note that the room temperature should be at least 17°C and keep the floor areas and heaters clean in order to avoid any fogging effect.

3.4 - Minimum distances

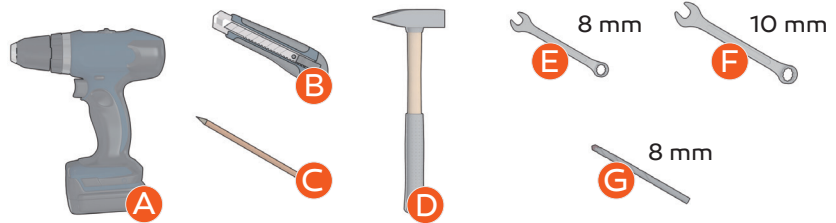


A = 200 mm B = 400 mm C = 28 mm

- Make sure you do not fall below the minimum distance (C) between the rear wall and ceiling/wall predetermined by the fixing brackets (V brackets).
- Ensure that continuous air circulation is possible between the rear wall and the ceiling/wall.
- Keep a minimum distance of 600 mm in all directions in areas of IP classes 44/65/67.

3.5 - Installing the heater

Recommended tool

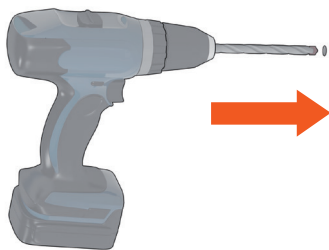


- A Cordless screwdriver or electric drill
- B Cutter knife or Stanley knife
- C Pencil or ballpoint pen
- D Hammer
- E Spanner with 8 mm WAF (open-end or ring)
- F Spanner with 10 mm WAF (open-end or ring)
- G 8 mm drill suitable for the material of your wall / ceiling

Assembly template

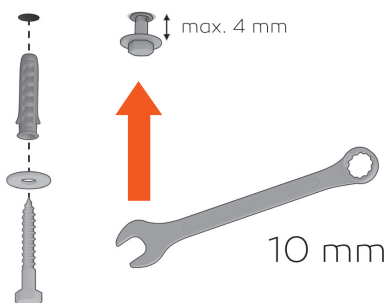
- Use the accompanying assembly template to determine the position of the drilling holes for product installation to the wall / ceiling. Always pay attention to the requirements for the installation site and the necessary minimum distances (see Page 10).
- We recommend using a spirit level when mounting onto a wall to ensure a vertical mounting position.

Assembly



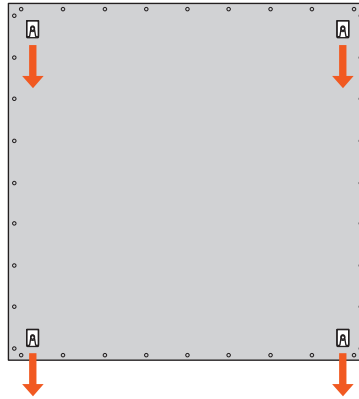
- 1 First drill the required holes at the previously marked positions using an 8 mm drill suitable for the material of your wall or ceiling.
 - Drill 4 holes for heaters up to max. 1,192 mm in length.
 - Drill 6 holes for heaters from 1,200 mm in length.

The accompanying drilling template will also specify the number of holes. Please ensure correct positioning of the drilling holes for optimum mounting of the wall bracket (V-brackets) to be screwed on later.



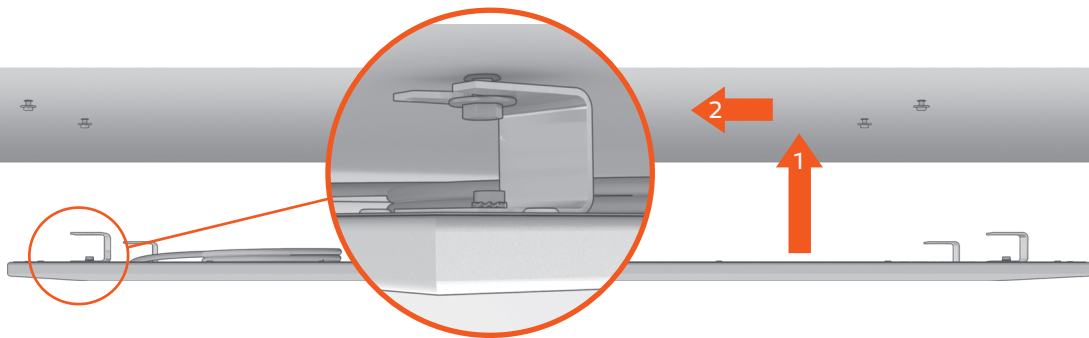
- Use (if suitable for the material of your wall / ceiling) the supplied dowels, lag bolts and washers from the "Standard fixing set" supplied with the heater - as shown on the left.
- 2 Insert the dowels into the holes (drive in with a hammer if necessary) and screw in the screws with washers using a 10 mm spanner. Do not completely tighten the screws. Make sure there is 4 mm of space between the washer and the wall / ceiling.

- 3 Check whether all wall brackets (V brackets) of your heater point in the same direction with the opening. If not, align the V-brackets uniformly in one direction. It doesn't matter which direction it is.



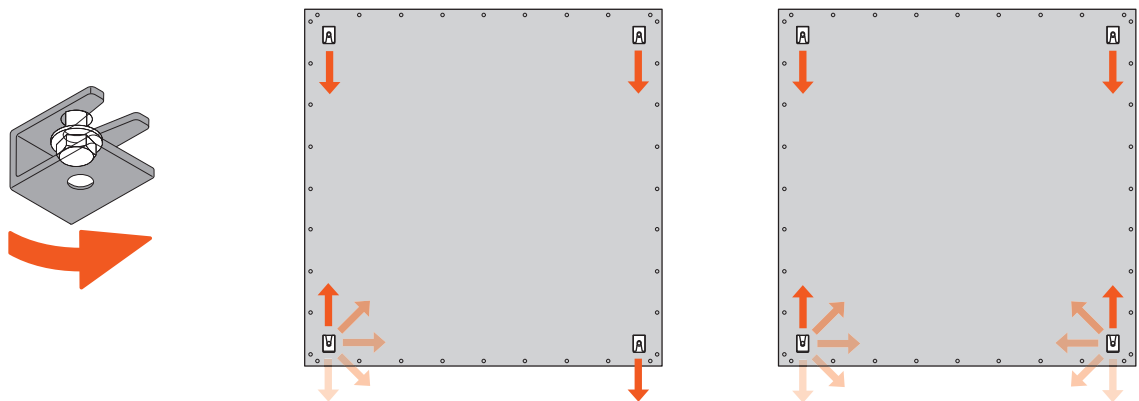
In case of ceiling assembly, make sure the next assembly step is undertaken by two people. Have a ladder at hand (if required).

- 4 Lift the heater to the mounting position so that the openings of the V-brackets are situated directly in front of the screws that are already in place.



- 5 Slide the heater sideways until the screws are fully engaged into the V-brackets. Pay attention to the washers.

- 6 Lock the heater in place by rotating the V-brackets 180°:



Wall mounting:
Turn any "V-bracket"

Ceiling mounting:
Turn any two "V-brackets"

- 7 Tighten all 8 or 12 screws using both 8 and 10 mm spanners. Check the secure fitting of the heater.

4 - Electrical connection

4.1 - Establishing the power supply



Observe the
Ecodesign Directive

Caution! Risk of material damage due to excessive connection voltage! Electronic components can be destroyed with mains voltages over 253 volts. Ensure that the rated voltage of the mains is 230 volts.

The infrared heater has a three-wire connecting cable with a length of 1.9 m, on the end of which a shockproof plug is fitted.

In accordance with the EU Ecodesign Directive 2009/125/EC - substantiated in the Regulation 2015/1188 for the product range of local space heaters - this infrared heater can only be operated as a stationary local space heater, if certain requirements for control/regulation are fulfilled.

More detailed information can be found, for example, on the Internet at:

- <https://www.umweltbundesamt.de/themen/wirtschaft-konsum/produkte/oekodesign/oekodesign-richtlinie>
- <http://eur-lex.europa.eu/legal-content/DE/ALL/?uri=CELEX%3A32015R1188>

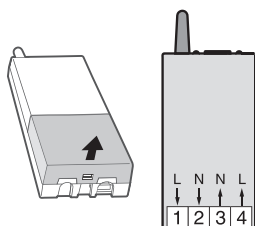
Welltherm GmbH offers a series of control components to fulfil the requirements specified above and for easy operation of this infrared heater. We will subsequently look at the electrical connection of these components.

Specification:
wireless plug socket receiver
X3D



Insert the heater's shockproof plug into the wireless plug socket receiver X3D for the power supply.

Specification:
wireless receiver X3D



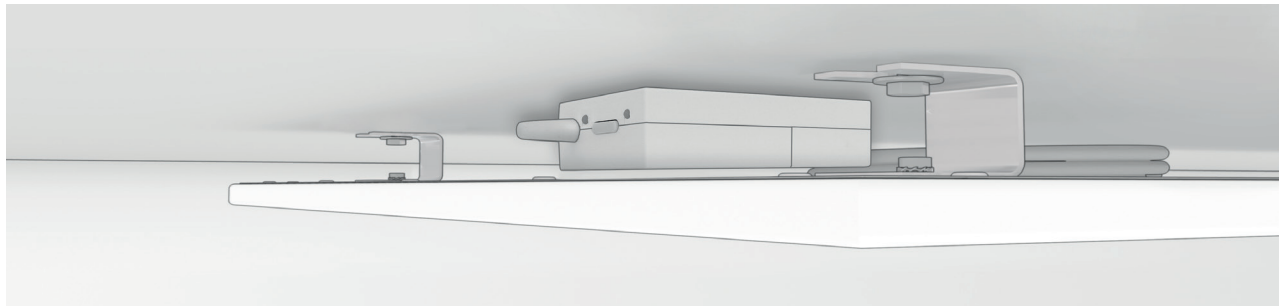
Attention! The optionally available wireless receiver X3D must only be electrically connected by qualified electricians!

- Connect the phase conductor (live) of the mains network to terminal 4.
- Connect the neutral wire of the mains network to terminal 3.
- Connect terminal 2 to the blue connection cable of the infrared heater.
- Connect terminal 1 to the brown connection cable of the infrared heater.
- Connect the earth line of the mains network to the yellow-green connection cable of the infrared heater.



The receiver may only be positioned at the edge of the heating system or attached to the ceiling.

CAUTION: DO NOT PLACE IN THE CENTRE OF THE BACK WALL OF THE RADIATOR! DANGER OF OVERHEATING!



5 - Operation

5.1 - Commissioning the heater

Condition:
Initial commissioning

Switch on the power supply to the heater.

If you do not sense a feeling of warmth straight away, then leave the heater in operation for an extended period of time until the indoor climate becomes suitably pleasant.

– A pleasant feeling of warmth will be felt once all solid bodies have been heated.

Activate all wireless control components that are to be used. Refer to their operating instructions on how to do this.

5.2 - Troubleshooting

Identifying and rectifying faults

Check whether the heater is covered or clad if it is not giving out any heat.

In such a case it is possible that the safety temperature limiters integrated into the heater have switched it off. If so, wait until after the heater has cooled down. The heater will automatically switch back on.

5.3 - Maintenance

The surface colour of the heater may alter due to pollution in the indoor air, such as from cigarette smoke, fireplace/stove residues or cooking fumes.

- Clean the heater after it has cooled down and at regular intervals using a damp cloth and some solvent-free soap.



Caution! There is a risk of material damage if unsuitable cleaning agents are used!

5.4 -Decommissioning the heater

Switch off the power supply to the heater.

5.5 - Recycling and disposal



Please dispose of the packaging material properly.

This heater contains materials and substances that are harmful to the environment.

- Do not dispose of the heater **with** household waste
- Take the heater to a collection point for electric or electronic waste instead.

5.6 - Guarantee and customer service

Guarantee

Welltherm GmbH grants a 60 month guarantee to all customers who are consumers of the product - irrespective of the statutory warranty.

This begins from the day the product is delivered and is valid nationwide.

The content of the guarantee is as follows: Should damage occur within 60 months from the date the product was delivered, and if it cannot be attributed to improper use, Welltherm GmbH will strive to make repairs in accordance with the conditions of Welltherm's guarantee, which can be found at the end of the German language operating manual. If repair work isn't successful after a second occasion, the device shall be replaced with a new one that is identical in terms of its technical specifications. In the case of unavailability, the customer shall be entitled to be supplied with a device from the Welltherm range that is equivalent in terms of price and quality.

Price reduction, withdrawal from the purchase contract or claims for damages are not part of the guarantee agreement. Any legal or contractual claims for compensation are not affected by the guarantee.

The guarantee is issued by Welltherm GmbH, Wibscha 22, 58513 Lüdenscheid

Customer service

The customer service department at Welltherm GmbH can be contacted by phone, fax, email and post:

Tel. No.:
+49 2351 981 622 60

Fax:
+49 2351 981 622-66

Email address:
sales@welltherm.de

Postal address:
Welltherm GmbH
Wibscha 22
58513 Lüdenscheid



ES

Manual de instalación y uso para radiadores por infrarrojos Welltherm con acabado metálico lacado al polvo.

Modelo PBO210 a PB1410

welltherm®

Índice

| | | |
|----------|---|-----------|
| 1 | Seguridad..... | 34 |
| 1.1 | Indicadores de advertencia..... | 34 |
| 1.2 | Uso previsto..... | 34 |
| 1.3 | Instrucciones generales de seguridad | 35 |
| 2 | Información del producto..... | 37 |
| 2.1 | Documentación..... | 37 |
| 2.2 | Descripción del producto..... | 37 |
| 2.3 | Ficha técnica..... | 38 |
| 3 | Instrucciones de montaje..... | 39 |
| 3.1 | Revisión del producto..... | 39 |
| 3.2 | Dimensiones..... | 39 |
| 3.3 | Requisitos del lugar de instalación..... | 40 |
| 3.4 | Distancias mínimas..... | 40 |
| 3.5 | Montaje del radiador..... | 41 |
| 4 | Conexión eléctrica..... | 43 |
| 4.1 | Conexión de la alimentación..... | 43 |
| 5 | Funcionamiento..... | 44 |
| 5.1 | Puesta en marcha del radiador..... | 44 |
| 5.2 | Resolución de averías..... | 44 |
| 5.3 | Mantenimiento..... | 44 |
| 5.4 | Puesta fuera de servicio del radiador..... | 44 |
| 5.5 | Reciclaje y eliminación de residuos..... | 45 |
| 5.6 | Garantía y servicio de atención al cliente..... | 45 |



De forma complementaria a este manual de instrucciones de instalación y uso, en nuestro canal de Youtube encontrará vídeos para los capítulos «Montaje» y «Conexión eléctrica» que le facilitarán las tareas iniciales.

URL del vídeo:
video.welltherm.de

Como alternativa, utilice el código QR adjunto para acceder al vídeo.

1 - Seguridad ⚠

Lea detenidamente este manual de instrucciones. Conserve correctamente estas instrucciones y toda la documentación adicional pertinente. En caso de que entregue la calefacción a terceros, adjunte también todos los manuales de instrucciones.

1.1 - Indicadores de advertencia

Clasificación de las indicaciones de operación

Las indicaciones de operación están clasificadas como sigue con símbolos y palabras de advertencia según la gravedad de los riesgos que conllevan:



Peligro!

Peligro de muerte inminente o peligro de lesiones físicas graves



Peligro!

Peligro de muerte por descarga eléctrica



Advertencia!

Peligro de lesiones físicas leves



Precaución!

Riesgo de daños materiales y para el medio ambiente

1.2 - Uso previsto

Un uso inadecuado o indebido puede provocar peligros de lesiones o de muerte al usuario o a terceros o bien dañar el producto y otros objetos.

El producto sirve para aumentar la temperatura ambiente en estancias cerradas.

El uso previsto incluye:

- El cumplimiento de las instrucciones de uso adjuntas del producto, así como del resto de componentes de la instalación.
- La instalación y el montaje conformes a la homologación del producto y del sistema.
- El cumplimiento de todas las condiciones de inspección y mantenimiento expuestas en las instrucciones.

Los niños menores de 3 años deben permanecer alejados o bien ser vigilados de forma permanente.

Los niños de entre 3 y 8 años solo pueden encender o apagar el producto si están vigilados o si han sido instruidos en el correcto uso del producto y han comprendido los peligros derivados del mismo, siempre y cuando el producto se encuentre colocado o instalado en su posición normal de funcionamiento. Los niños de entre 3 y 8 años no deben conectar el enchufe en la toma de corriente ni tampoco regular el producto, limpiarlo ni llevar a cabo el mantenimiento por parte del usuario.



Atención: algunas partes del producto pueden calentarse mucho y producir quemaduras. Debe tenerse especial cuidado cuando estén presentes niños o personas que requieran especial atención.

Los niños no deben jugar con este producto.

Cualquier otro uso distinto al descrito en las presentes instrucciones o cualquier uso más allá del especificado aquí será considerado como uso indebido.

El uso previsto contempla además la instalación de acuerdo con el grado IP.

También se considera uso indebido cualquier uso directamente comercial e industrial.

Atención!

Queda prohibido cualquier uso abusivo.

1.3 - Instrucciones generales de seguridad

Peligro derivado de un uso

Un manejo incorrecto puede entrañar peligros para usted mismo y para los demás, así como causar daños materiales.

- Lea detenidamente las presentes instrucciones y toda la documentación complementaria, en particular el capítulo 1 sobre seguridad y las advertencias.
- Realice únicamente las actividades indicadas en las presentes instrucciones de uso.

Riesgo de daños materiales por sobrecalentamiento

Asegúrese de que el producto no esté cubierto ni tapado.



Peligro por cualificación insuficiente

Los trabajos siguientes deben ser realizados exclusivamente por personas suficientemente calificadas:

- Montaje
- Desmontaje
- Instalación
- Puesta en marcha
- Inspección y mantenimiento
- Reparación
- Puesta fuera de servicio

- Siga todas las instrucciones que acompañan al producto.
- Proceda de acuerdo con el estado actual de la técnica.
- Respete todas las normativas vigentes, leyes y otras disposiciones pertinentes.

Peligro de muerte por descarga eléctrica



Existe peligro de muerte por descarga eléctrica si toca componentes con tensión.

Antes de manipular el producto:

- Desenchufe el aparato.
- O desconecte el producto de la tensión, desconectando todos los suministros eléctricos (dispositivo de desconexión eléctrico con una abertura de contacto de mínimo 3 mm, p. ej., fusible o interruptor automático).
- Protéjalo contra una reconexión accidental.
- Asegúrese que no llega tensión.

Peligro de quemaduras o escaldadura por componentes calientes



Manipule los componentes únicamente cuando se hayan enfriado.

Riesgo de daños materiales por el uso de herramientas inadecuadas



Para apretar o aflojar uniones roscadas, utilice herramientas adecuadas.

Disposiciones (directivas, leyes, normas)

Cumpla las disposiciones, normativas vigentes y leyes nacionales.

2 - Información del producto

2.1 - Documentación

Documentación complementaria

Lea y siga al pie de la letra, todas las instrucciones de instalación y uso que se acompañan.

Conservar la documentación

Conserve estas instrucciones y la documentación complementaria para consultas futuras.

Validez de las instrucciones

Estas instrucciones son válidas exclusivamente para:

| Número de artículo | Formato en cm |
|--------------------|---------------|
| PBO210 | 39,2 x 59,2 |
| PBO260 | 29,2 x 89,2 |
| PBO330 | 59,2 x 59,2 |
| PBO340 | 61,8 x 61,8 |
| PBO510 | 59,2 x 89,2 |
| PBO610 | 39,2 x 149,2 |
| PBO710 | 59,2 x 119,2 |
| PBO910 | 59,2 x 149,2 |
| PB1000 | 120 x 80 |
| PB1100 | 120 x 90 |
| PB1210 | 75 x 150 |
| PB1410 | 120 x 120 |

2.2 - Descripción del producto

Radiador eléctrico por infrarrojos que emite calor a objetos mediante ondas infrarrojas. Después, los objetos calientes emiten calor nuevamente al entorno.

El producto está equipado con un limitador de temperatura de seguridad que apaga el producto en caso de sobrecalentamiento y lo vuelve a encender automáticamente después de una fase de enfriamiento.

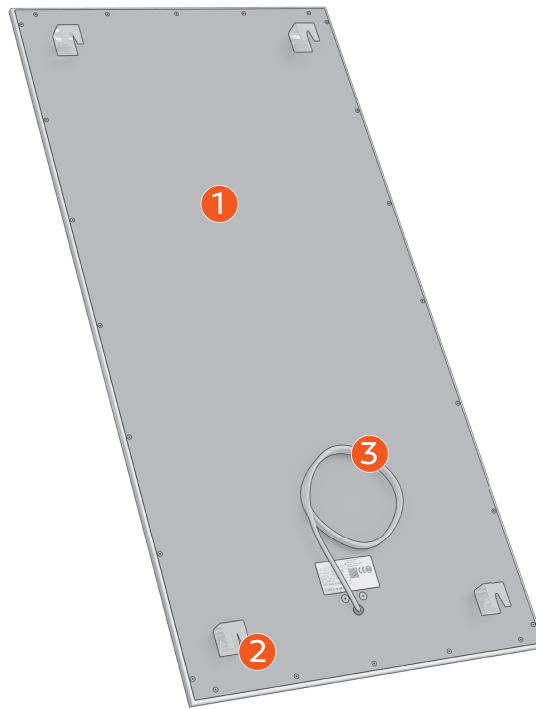
El producto debe utilizarse en combinación con los siguientes componentes:

- Radiotermostato X3D 310EL y X3D Minor 1000
- Radiorreceptor de superficie X3D y radiorreceptor enchufable X3D
- Detector de abertura X3D DO BL TYXAL
- Gateway TYDOM 1.0

El producto es apto tanto para el montaje en la pared como en el techo.

La temperatura máxima que se alcanza en la superficie, con una temperatura ambiente de 20 °C es: 110 °C (115 °C en caso de montaje en el techo).

Diseño del producto



Parte posterior de un radiador de formato 120 x 60 cm.

Leyenda:

- 1 Radiador por infrarrojos
- 2 Soporte de pared (soporte en V)
- 3 Cable de alimentación.

Marcado CE



El marcado CE indica que los productos cumplen los requisitos esenciales de las directivas vigentes de acuerdo con la placa de características.

Se puede solicitar la declaración de conformidad al fabricante.

2.3 - Ficha técnica

| | PB0210 | PB0260 | PB0330 | PB0340 | PB0510 | PB0610 | PB0710 | PB0910 | PB1000 | PB1100 | PB1210 | PB1410 |
|--------------------------|---------------------------------|--------|--------|--------|--------|----------|----------|----------|----------|----------|----------|----------|
| Peso | 4,5 kg | 5,3 kg | 7,8 kg | 8 kg | 11 kg | 10,7 kg | 14 kg | 17 kg | 18,5 kg | 20,7 kg | 21,5 kg | 28 kg |
| Dimensiones, altura | 392 mm | 292 mm | 592 mm | 618 mm | 592 mm | 392 mm | 592 mm | 592 mm | 1.200 mm | 1.200 mm | 750 mm | 1.200 mm |
| Dimensiones, anchura | 592 mm | 892 mm | 592 mm | 618 mm | 892 mm | 1.492 mm | 1.192 mm | 1.492 mm | 800 mm | 900 mm | 1.500 mm | 1.200 mm |
| Dimensiones, profundidad | 17 mm | 17 mm | 17 mm | 17 mm | 17 mm | 17 mm | 17 mm | 17 mm | 17 mm | 17 mm | 17 mm | 17 mm |
| Tensión de red | 1 ~ N PE 230 voltios / 50-60 Hz | | | | | | | | | | | |
| Potencia | 210 W | 260 W | 330 W | 340 W | 510 W | 610 W | 710 W | 910 W | 1.000 W | 1.100 W | 1.210 W | 1.410 W |
| Humedad ambiente adm. | 70 % | | | | | | | | | | | |
| Grado de protección | IP 21 | | | | | | | | | | | |

3 - Instrucciones de montaje

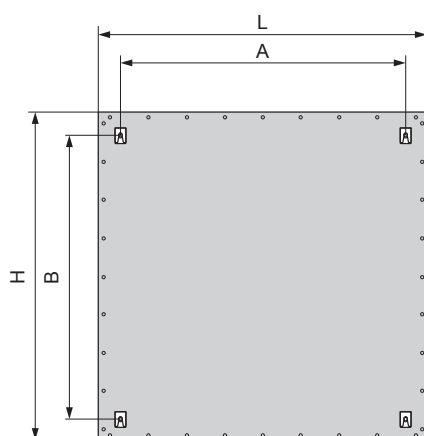
3.1 - Revisión del producto

Compruebe el estado del producto y sus accesorios a la entrega.

| Cantidad | Nombre |
|----------|---|
| 1 unidad | Radiador por infrarrojos con cable de conexión premontado y soportes de pared (soportes en V) |
| 1 unidad | Plantilla para el montaje |
| 1 unidad | Juego de fijación estándar |
| 1 unidad | Instrucciones de instalación y uso |

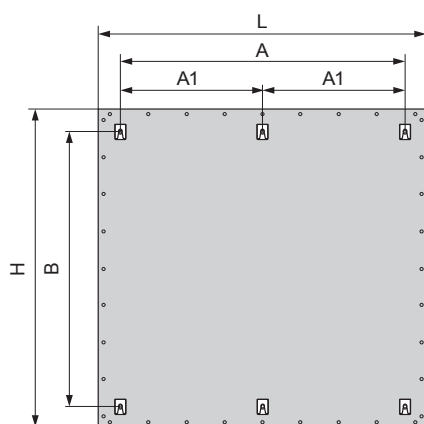
3.2 - Dimensiones

Radiadores de hasta 1.192 mm de longitud



| Producto | H (mm) | L (mm) | A (mm) | B (mm) |
|----------|--------|--------|--------|--------|
| PBO210 | 392 | 592 | 440 | 240 |
| PBO260 | 292 | 892 | 740 | 140 |
| PBO330 | 592 | 592 | 440 | 440 |
| PBO340 | 618 | 618 | 440 | 440 |
| PBO510 | 592 | 892 | 740 | 440 |
| PBO610 | 392 | 1.492 | 1.340 | 240 |
| PBO710 | 592 | 1.192 | 1.040 | 440 |

Radiadores de a partir de 1.200 mm de longitud

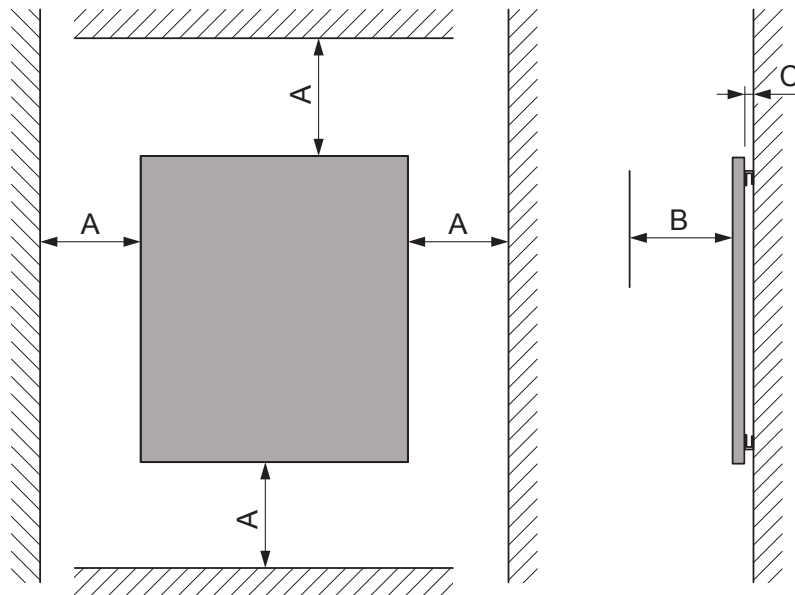


| Producto | H (mm) | L (mm) | A (mm) | A1 (mm) | B (mm) |
|----------|--------|--------|--------|---------|--------|
| PBO910 | 592 | 1.492 | 1.340 | 670 | 440 |
| PB1000 | 800 | 1.200 | 1.040 | 520 | 650 |
| PB1100 | 900 | 1.200 | 1.040 | 520 | 750 |
| PB1210 | 750 | 1.500 | 1.340 | 670 | 600 |
| PB1410 | 1.200 | 1.200 | 1.040 | 520 | 1.040 |

3.3 - Requisitos del lugar de instalación

- No instale el producto justo debajo de una toma de corriente de pared.
- No instale el producto en estancias muy húmedas.
- No instale el producto fuera de estancias cerradas o en estancias expuestas a agua o humedad, p. ej., piscina.
- No instale el producto ni su toma de corriente con cables en las zonas de protección 0, 1 y 2 de estancias húmedas.
- Tenga en cuenta que la temperatura ambiente debe ser de 17 °C como mínimo y mantenga el suelo y el radiador limpios para evitar trazas de polvo negro en las paredes (efecto empañamiento).

3.4 - Distancias mínimas

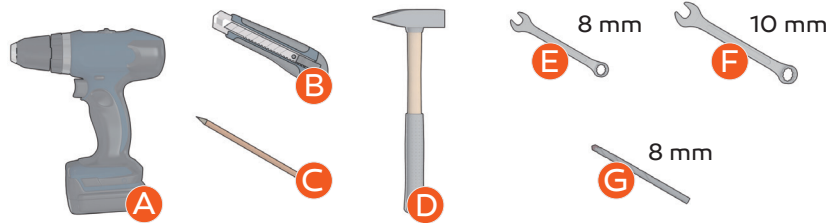


A = 200 mm B = 400 mm C = 28 mm

- No supere la distancia mínima (C) entre la pared trasera y el techo/pared especificado por el ángulo de fijación (soporte en V).
- Asegúrese de que entre la pared trasera y el techo/pared es posible una circulación del aire continua.
- Por lo general, respete una distancia mínima de 600 mm en todas las direcciones hacia las zonas de los grados IP 44/65/67.

3.5 - Montaje del radiador

Herramientas recomendadas

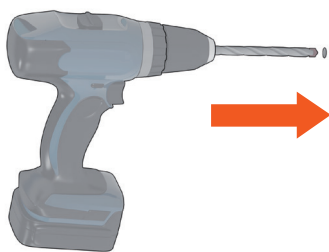


- A Destornillador eléctrico o taladradora.
- B Cúter.
- C Lápiz o bolígrafo.
- D Martillo.
- E Llave de 8 mm de ancho (boca o anillo)
- F Llave de 10 mm de ancho (boca o anillo)
- G Broca de 8 mm apropiada para el material de su pared o techo

Plantilla de montaje

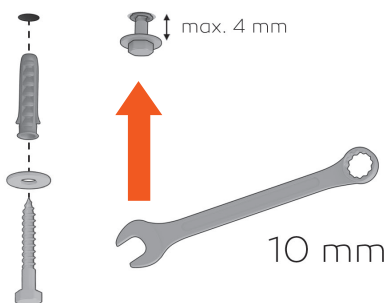
- Utilice la plantilla suministrada para marcar la posición de los agujeros para el montaje del producto en la pared o techo. Tenga en cuenta los requisitos del lugar de instalación y las distancias mínimas requeridas (véase la página 40).
- Si opta por el montaje en la pared, le recomendamos que utilice un nivel de burbuja para garantizar una posición de montaje correcta.

Montaje



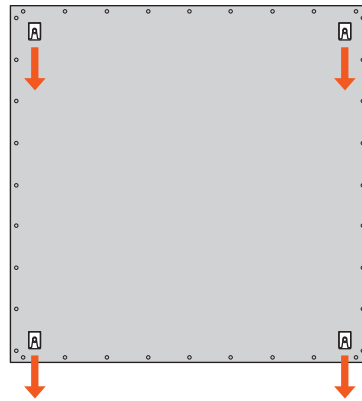
- 1 En primer lugar, perfore los agujeros con una broca de 8 mm apto para el material de su pared o techo en las posiciones marcadas anteriormente.
 - Para calefacciones de hasta 1.192 mm de longitud, realice 4 agujeros.
 - Para calefacciones de más de 1.200 mm de longitud, realice 6 agujeros.

La plantilla suministrada le indica también el número de agujeros necesario. Preste atención al correcto posicionamiento de los agujeros para garantizar un montaje óptimo del soporte de pared (soporte en V) que atornillará posteriormente.



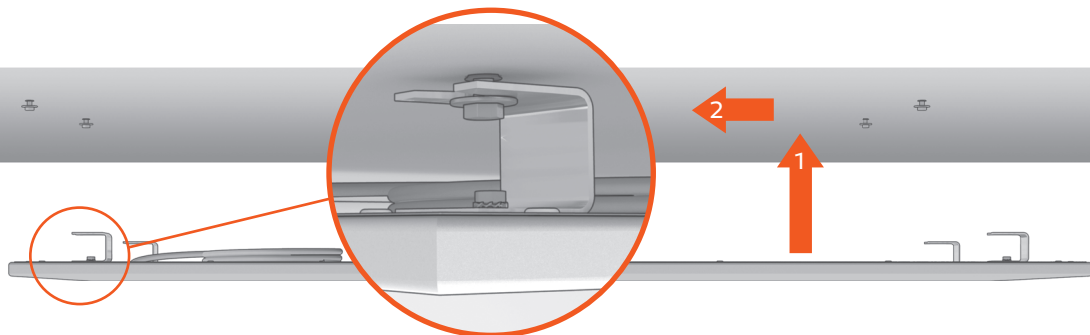
- Utilice (siempre que sean aptos para el material de su pared o techo) los tacos, tornillos de llave y arandelas incluidos en el «Kit de fijación estándar» suministrado con la calefacción, tal y como se muestra en la figura de la izquierda.
- 2 Inserte los tacos en los agujeros (golpeando con un martillo si fuera necesario) y fije los tornillos con las arandelas con ayuda de una llave de 10 mm. No apriete del todo los tornillos. Deje un espacio de 4 mm entre la arandela y la pared o el techo.

- 3 Asegúrese de que todos los soportes de pared (soporte en V) de su radiador apuntan con la abertura en una dirección. De lo contrario, alinee los soportes en V en una dirección de forma uniforme. La dirección elegida no tiene relevancia alguna.



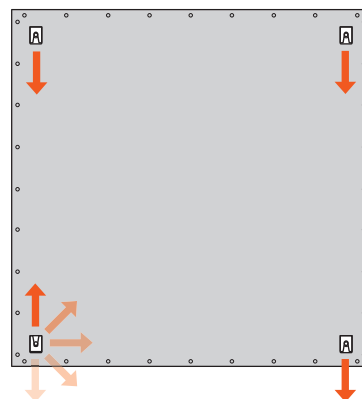
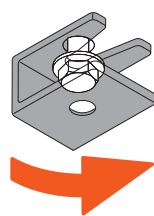
En caso de que opte por la fijación al techo, solicite la ayuda de otra persona para realizar el siguiente paso. Si es necesario, prepare una escalera.

- 4 Levante la calefacción hasta la posición de montaje, de forma que las aberturas del soporte en V se encuentren directamente delante de los tornillos medio enroscados a distancia de 4mm.

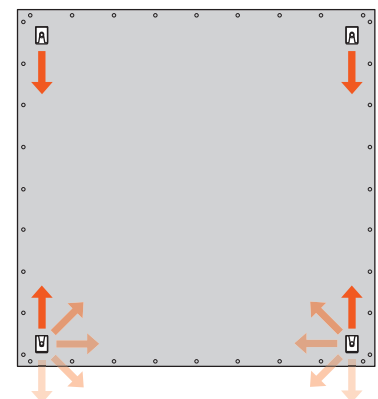


- 5 Deslice el radiador lateralmente hasta que los tornillos se hayan introducido por completo en los soportes en V. Preste atención a las arandelas.

- 6 Bloquee el radiador girando 180° los soportes en V.



Montaje en la pared:
Girar un «soporte en V» 180°



Montaje en el techo:
Girar dos «soportes en V» 180°

- 7 Apriete los 8 o 12 tornillos con las dos llaves de 8 y 10 mm. Compruebe que el radiador quede bien fijado..

4 - Conexión eléctrica

4.1 - Conexión de la alimentación



Requisitos de diseño ecológico

Precaución! Se puede producir daños materiales si la tensión de conexión es demasiado alta.

En caso de tensiones de red superiores a 253 voltios, los componentes electrónicos podrían deteriorarse. Asegúrese de que la tensión nominal de red es de 230 voltios.

El radiador por infrarrojos dispone de un cable de alimentación de tres conductores de 1,9 m de longitud en cuyo extremo está montado un enchufe macho con toma de tierra tipo Schuko.

De conformidad con la Directiva Europea sobre diseño ecológico 2009/125/CE, concretamente para la gama de productos de calefacción local 2015/1188, el funcionamiento de esta calefacción por infrarrojos como calefacción local fija solo está permitido si se cumplen los requisitos establecidos sobre control/regulación.

Encontrará información más detallada, por ejemplo, en Internet, en:

- <https://www.boe.es/doue/2009/285/L00010-00035.pdf>
- <http://eur-lex.europa.eu/legal-content/ES/ALL/?uri=CELEX%3A32009L0125>

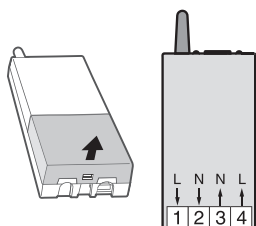
Para cumplir los requisitos mencionados anteriormente y permitir un funcionamiento cómodo, Welltherm GmbH ofrece una serie de componentes de control. A continuación, se describe la conexión eléctrica de estos componentes.

Modelo:
Radiorreceptor enchufable
X3D



Conecte el enchufe Schuko del radiador en el radiorreceptor enchufable X3D.

Modelo:
Radiorreceptor X3D



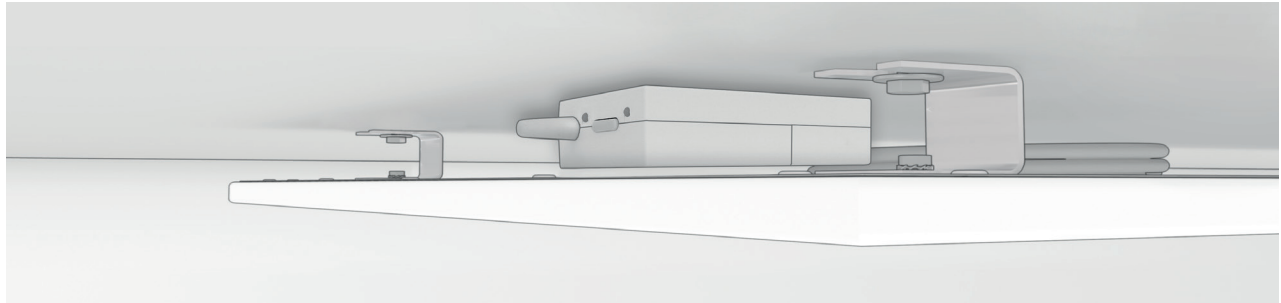
Cuidado! La conexión eléctrica del radiorreceptor X3D disponible opcionalmente debe ser realizada únicamente por un electricista cualificado.

- Conecte la fase (conductor) de la red con el borne 4.
- Conecte el conductor neutro de la red con el borne 3.
- Conecte el borne 2 con el cable de conexión azul del radiador.
- Conecte el borne 1 con el cable de conexión marrón de la calefacción por infrarrojos.
- Conecte el cable a tierra de la red con el cable de conexión amarillo-verde del radiador.



El receptor sólo puede colocarse en el borde del sistema de calefacción o fijado al techo.

ATENCIÓN: NO COLOCAR EN EL CENTRO DE LA PARED ¡NO COLOCAR EN LA PARED POSTERIOR DEL RADIADOR! PELIGRO DE SOBRECALENTAMIENTO!



5 - Funcionamiento

5.1 - Puesta en marcha del radiador

Condición:
primera puesta en marcha

Conecte la alimentación del radiador.

Ponga en funcionamiento todos los componentes de control por radio inalámbricos que utilice. Para ello, lea las instrucciones de funcionamiento correspondientes. Regule la temperatura deseada.

Si no hay calor inmediato, deje el radiador en funcionamiento durante un periodo de tiempo prolongado hasta que se cree un clima agradable en la estancia.

5.2 - Resolución de averías

Detección y resolución de averías

– Una vez se han calentado todos los elementos fijos, en la estancia se crea un calor agradable.

Si el radiador no emite calor, compruebe si está cubierto o tapado.

5.3 - Mantenimiento



Precaución! Riesgo de daños materiales por el uso de un limpiador inapropiado!

El color de la superficie de la calefacción puede cambiar si se expone a las impurezas del aire ambiente, p. ej., humo de cigarrillos, chimenea o vapores de cocina.

5.4 - Puesta fuera de servicio del radiador

- Limpie periódicamente la calefacción después de la fase de enfriamiento con un paño húmedo y un poco de jabón sin disolvente.

Desconecte la alimentación del radiador.

5.5 - Reciclaje y eliminación de residuos



Deseche el material de embalaje correctamente.

Este radiador incluye materiales reciclables y sustancias nocivas para el medio ambiente.

- **No** tire el radiador a la basura doméstica.
- En lugar de ello, lleve el radiador a un punto de recogida de aparatos eléctricos y electrónicos usados.

5.6 - Garantía y servicio de atención al cliente

Garantía

Welltherm GmbH garantiza a todos los clientes, siempre que sean consumidores finales, una garantía de 60 meses, independientemente de la garantía legal,

que comienza el día de entrega del producto y se aplica en todo el territorio nacional.

El contenido de la garantía es el siguiente: Si en los 60 meses posteriores a la entrega del producto se producen daños que no han sido causados por un uso indebido, Welltherm GmbH asume la reparación de acuerdo con las condiciones de garantía de Welltherm que aparecen al final de las instrucciones en su versión en alemán. Si se producen dos reparaciones sin éxito, el aparato será sustituido por un aparato nuevo idéntico técnicamente. Si no hubiese disponibilidad, el cliente tendrá derecho a recibir un aparato de calidad y precio similar de la gama de productos de Welltherm GmbH.

La reducción de precio, la rescisión del contrato de compraventa o las reclamaciones por daños y perjuicios no forman parte del acuerdo de garantía. Los derechos de indemnización legales o contractuales no se verán afectados por la garantía.

El garante es Welltherm GmbH, Wibschla 22, 58513 Lüdenscheid

Servicio de atención al cliente

Puede contactar con el servicio de atención al cliente de Welltherm GmbH por teléfono, fax, correo electrónico o correo postal:

Número de teléfono:

+49 2351 981 622 60

Número de fax:

+49 2351 981 622-66

Dirección de correo electrónico:

sales@welltherm.de

Dirección postal:

Welltherm GmbH
Wibschla 22
58513 Lüdenscheid (Alemania)

Welltherm GmbH
Wibschla 22
58513 Lüdenscheid

t +49 (0) 2351 / 981 622-60
f +49 (0) 2351 / 981 622-66

sales@welltherm.de
www.welltherm.de