

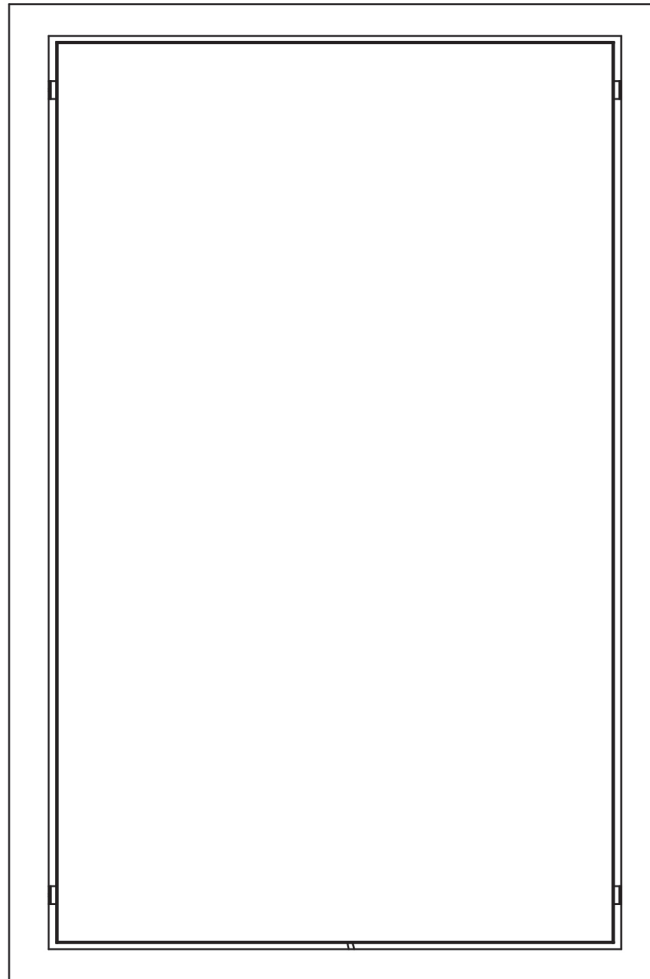


DE Lichtrahmen für Infrarotheizungen

welltherm®



Montageanleitung für Lichtrahmen LI060060/ LI090060 / LI120060 / LI150060 / LI120090



Lieferumfang:

Lichtrahmen 24V DC (1x)

Zubehör Betriebseinheit (anschlussfertig):

Betriebseinheit für 1 Lichtrahmen AN/AUS/Dimm-Betrieb mit Trafo/Dimmer/
Schalter (LI00400)

Betriebseinheit für 1 Lichtrahmen AN/ AUS/ Dimm-Betrieb Spannungssenke
(LI00300)

Zubehör Einzelkomponenten:

Funkschalter 1 Kanal (LI00040)

Anschlussleitung Schuko (LI00060)

Trafo mit Dimmer (LI00070)

Sicherheitsinformationen:



- Alle elektrischen Anschlüsse sind von einer geschulten Elektrofachkraft auszuführen
- Vor dem Zusammenbau oder Montage sollten die angrenzenden elektrischen Verbindungen spannungsfrei geschaltet werden.
- Leuchte sowie dessen elektrische Bauteile nicht mit Wasser in Kontakt kommen lassen.

Allgemeine Informationen:

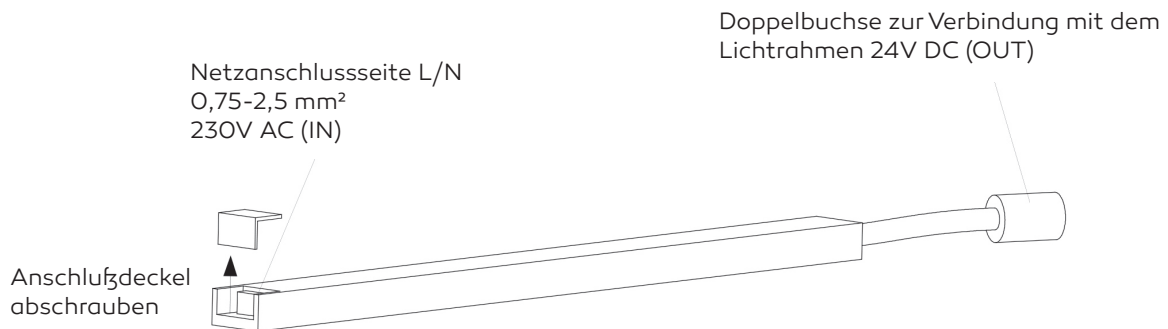
- Bei unsachgemäßem oder nicht bestimmungsgemäßigem Gebrauch übernimmt der Hersteller keine Verantwortung für die Sicherheit sowie die Funktionstüchtigkeit.
- Während der Gewährleistungszeit dürfen Reparaturen nur vom Hersteller oder durch vom Hersteller autorisierte Personen durchgeführt werden.
- Das Leuchtmittel ist nicht austauschbar.

Recycling und Entsorgung:

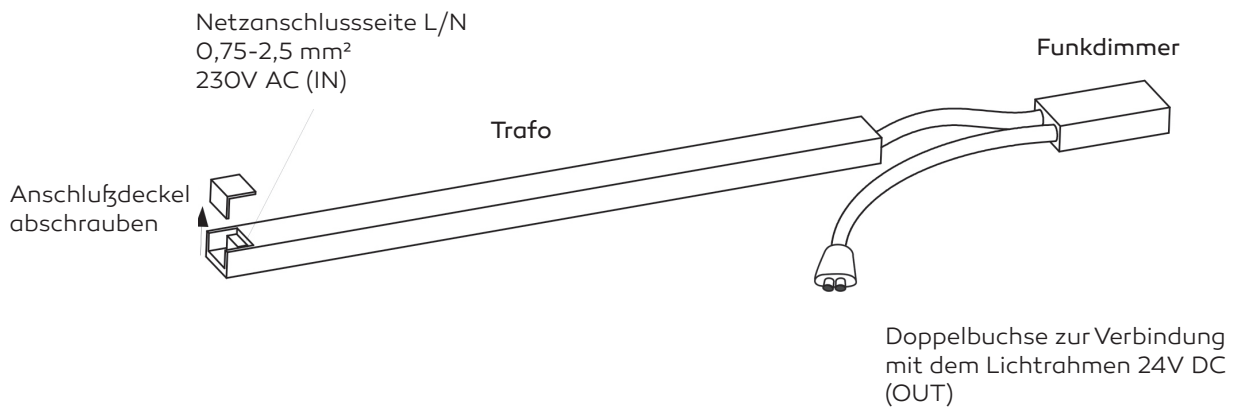


- Entsorgen Sie Lichtrahmen/ Heizung oder die dazugehörigen Komponenten nicht über den Hausmüll.
- Geben Sie stattdessen die Komponenten an einer Sammelstelle für Elektro- oder Elektronik- Altgeräte ab.

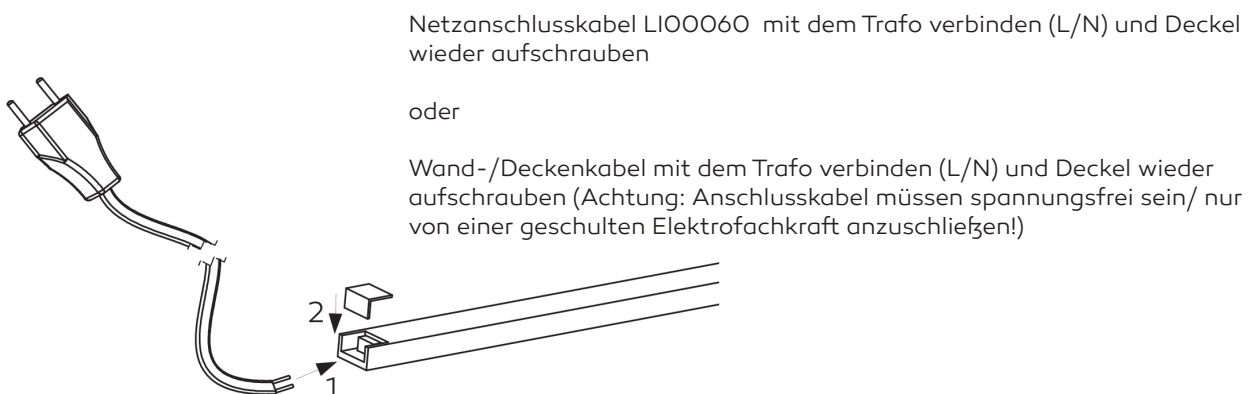
Betriebseinheit Trafo LI00300 (AN/AUS/DIMM Betrieb über Spannungssenke)



Betriebseinheit Trafo mit Dimmer und Funkschalter LI00400 (AN/AUS/Dimm-Betrieb über Funkschalter)



Anschluß Schukostecker

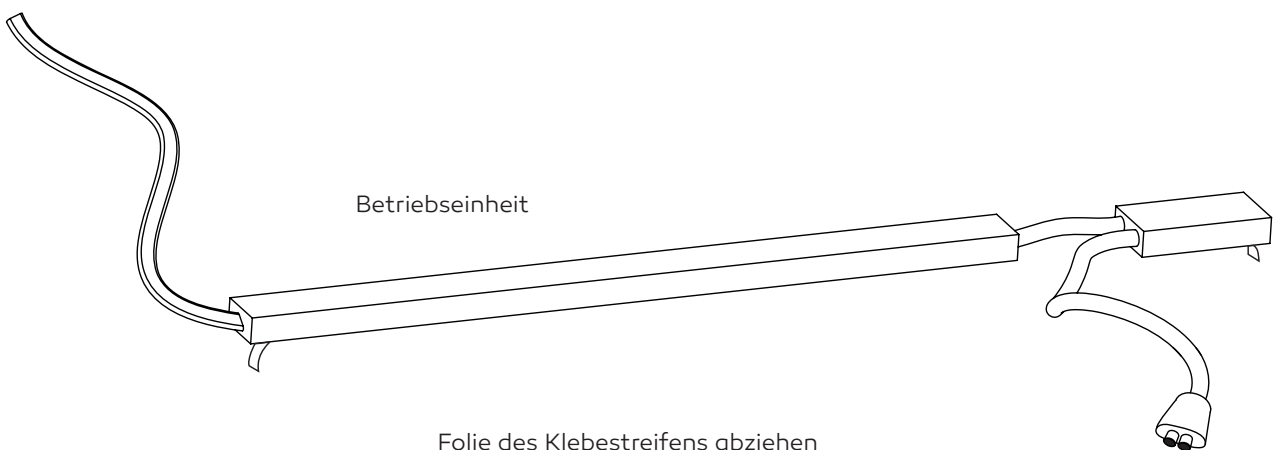
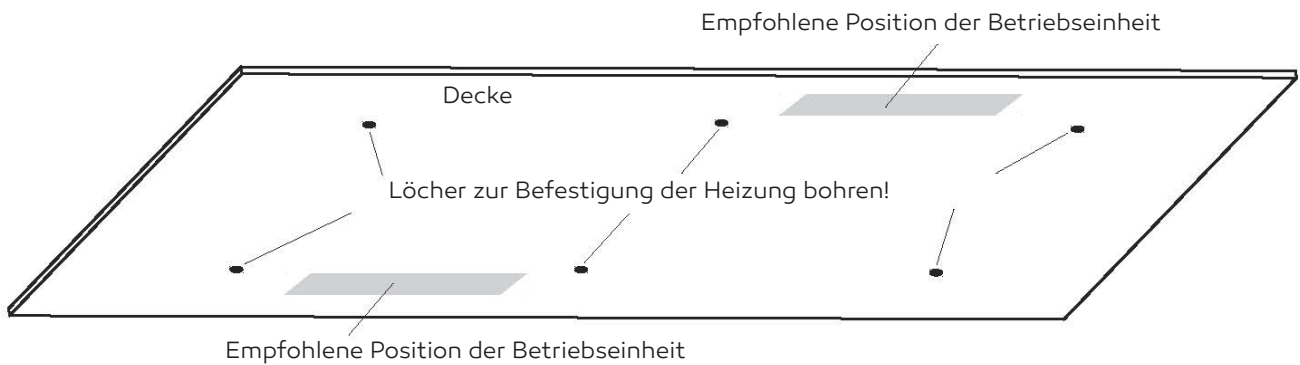


Montage der Betriebseinheit:

Die Betriebseinheit wird vor der Heizungsmontage an der Decke oder Wand befestigt. Dazu müssen zuerst die Bohrungen für die Heizungs- montage in die Decke/ Wand eingebracht werden. Die Positionen der Bohrungen sind der Betriebsanleitung der jeweiligen Heizung zu entnehmen. Dübel und Schrauben für die gebohrten Löcher können auch bereits eingebracht werden.

Beispiel Deckenmontage:

Es wird empfohlen, die Betriebseinheit an einer der beiden vorgeschla- genen Positionen zu befestigen.



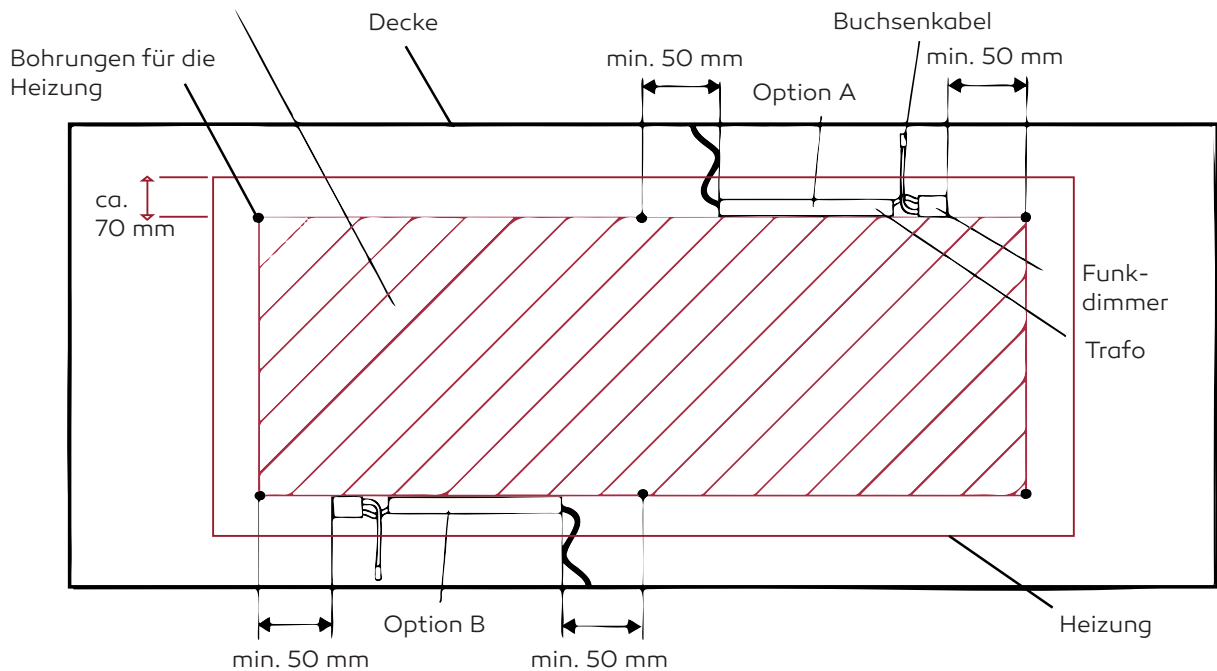
Folie des Klebestreifens abziehen

Achtung: Nach einmaligem Kontakt mit Oberflächen, nicht mehr lösbar!

Auf rauen Oberflächen wird die Befestigung mittels Schrauben und Dübel empfohlen (nicht im Lieferumfang enthalten). Lochdurchmesser der Einheiten: 3,0mm

Betriebseinheit (wie abgebildet) nach Option A oder Option B an die Decke/Wand, mittels der Klebestreifen, befestigen und an die Netzspannung anschließen.
Bei abweichender Positionierung der Betriebseinheit, bitte vorher die maximale Länge des Buchsenkabels (Sekundärseite) prüfen und die gesperrten (schraffierten) Bereiche beachten!

Achtung: Innerhalb des schraffierten Bereichs darf die Betriebseinheit nicht befestigt werden! Es könnten Temperaturprobleme auftreten!

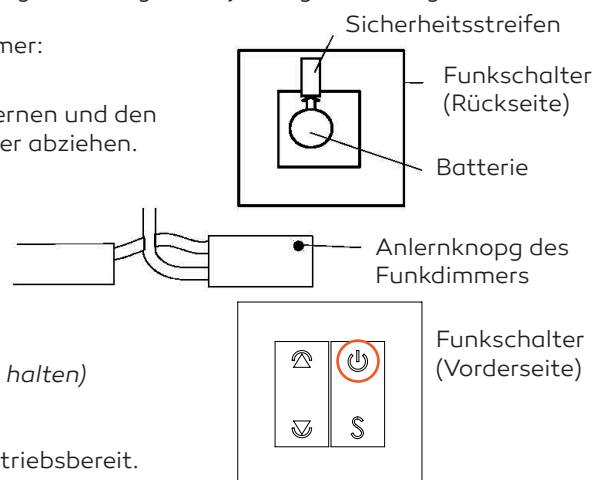


Montage der Heizung:

Informationen zur Montage der Heizung sind der Bedienungsanleitungen der jeweiligen Heizung zu entnehmen!

Anlernen des Funkschalters(LI00040) mit dem Funkdimmer:

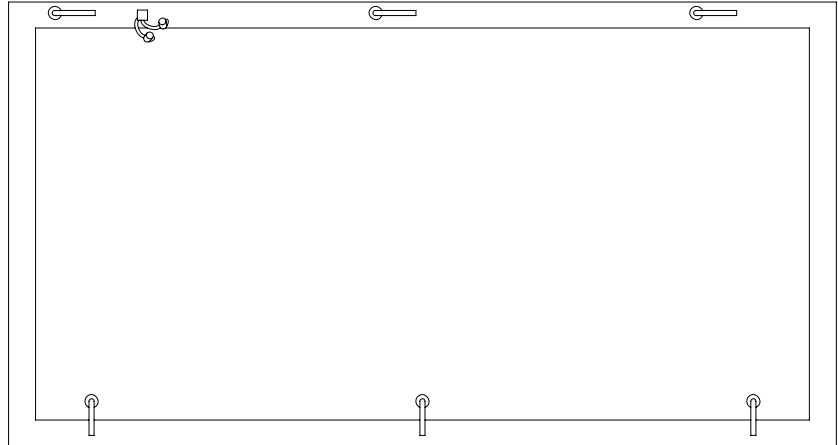
1. Deckel auf der Rückseite des Funkschalters entfernen und den Sicherheitsstreifen zwischen Batterie und Schalter abziehen. Verschlussdeckel wieder aufschieben.
2. Betriebseinheit mit einer Stromquelle verbinden (anschließend muss das Anlernen innerhalb von 15 Sek. abgeschlossen sein)
3. Anlernknopf am Funkdimmers kurz drücken. (Zurücksetzen: Anlernknopf 5 Sek. lang gedrückt halten)
4. Power Taste am Funkschalter kurz drücken. Schalter und Dimmer sind jetzt angelernt und Betriebsbereit.



Montage und Anschluss des Lichtrahmens

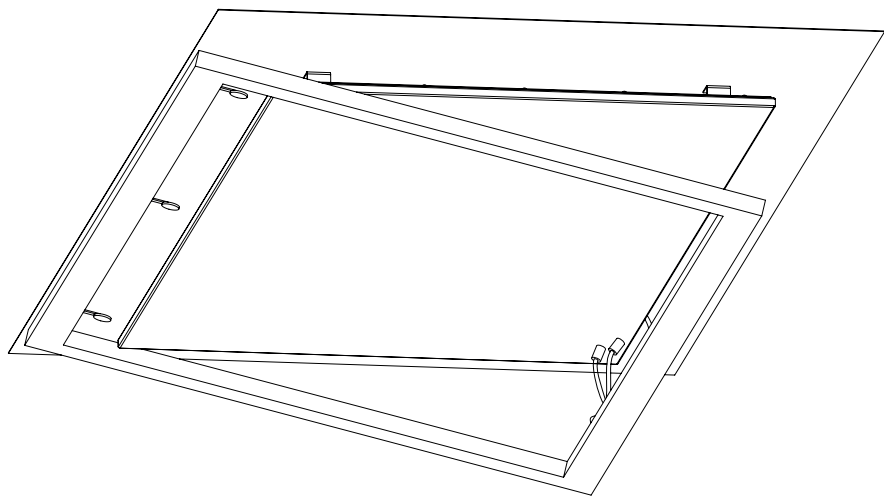
Achtung: Für die nächsten Schritte muss die Betriebseinheit wieder spannungsfrei geschaltet werden.

Magnete sind auf dieser Seite schwenkbar.

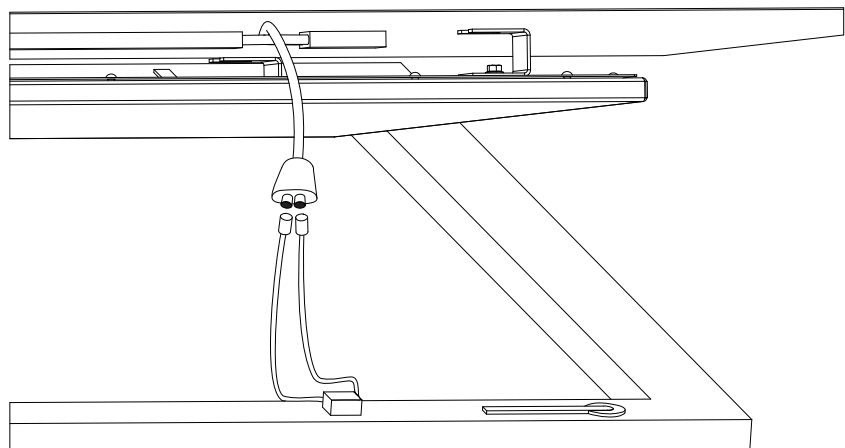


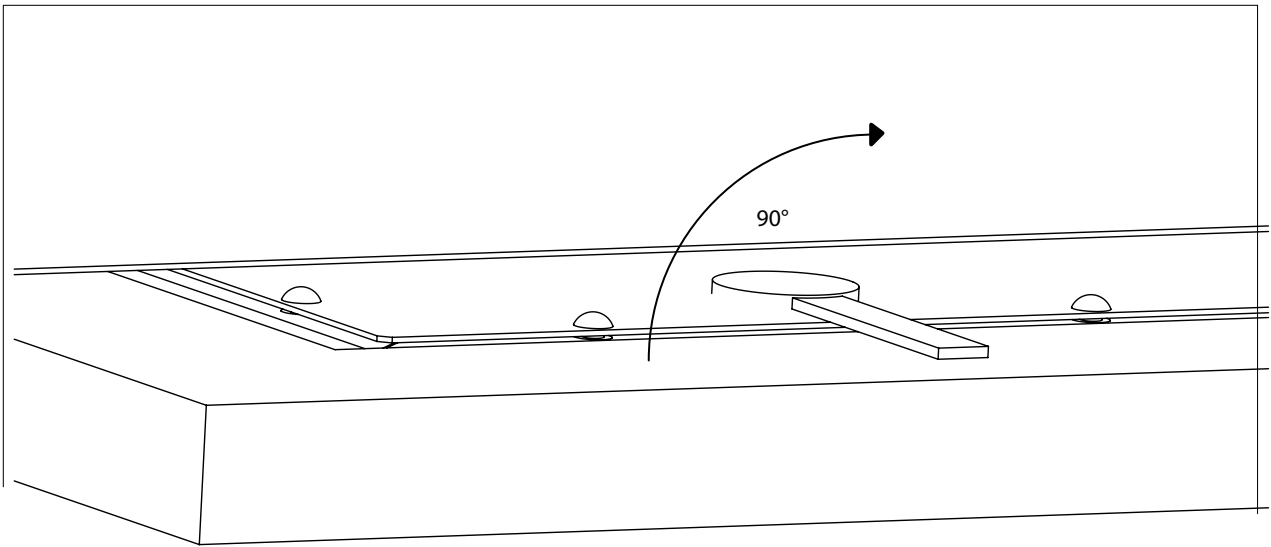
Magnete sind auf dieser Seite in fester Position.

Lichtrahmen einhängen

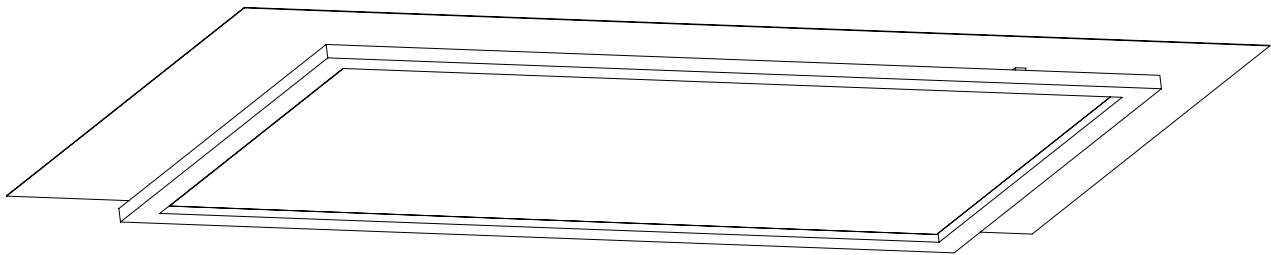


Stecker anschließen





2x/3x schwenkbare Magnete drehen und Rahmen auf der Heizung ablegen/ positionieren.



Welltherm GmbH
Wibschla 22
58513 Lüdenscheid

t +49 (0) 2351 / 981 622-60
f +49 (0) 2351 / 981 622-66

sales@welltherm.de
www.welltherm.de