



DE Installations- und Betriebsanleitung  
HPK (Klassik) & HPG (Glas) 650W/1300W/1950W

EN Installation and Operating Instructions  
HPK (Classic) & HPG (Glass) 650W/1300W/1950W

ES Instrucciones de instalación y funcionamiento  
HPK (Classic) y HPG (Glass) 650W/1300W/1950W

Sehr geehrter Kunde,

wir möchten diese Gelegenheit nutzen, um Ihnen für den Kauf dieses Produkts der Welltherm GmbH zu danken.

Lesen Sie dieses Dokument sorgfältig vor dem Gebrauch, um wichtige Sicherheits- und Benutzerhinweise für dieses Produkt zu erhalten.

Weitere Informationen zu unseren Produkten finden Sie auf unserer Internetseite [welltherm.de](http://welltherm.de).

## Inhaltsverzeichnis

1	Technische Informationen.....	4
2	Lieferumfang.....	4
3	Recycling und Entsorgung.....	5
4	Wichtige Hinweise für den Käufer.....	5
5	Wichtige Sicherheitsvorkehrungen.....	6
6	Sicherheitshinweise.....	6
7	Schutz vor Eindringen von Wasser.....	7
8	Elektrische Information.....	7
9	Montage.....	8
10	Inbetriebnahme.....	13
11	Wartung.....	13
12	Übereinstimmung Ökodesign-Richtlinie 2009/125/EG..	13

---

## 1 - Technische Informationen - HPK & HPG

Nennleistung	650 W / 1300 W / 1950 W bei 220-240 V
Heizelement	1/2/3 Keramikstrahler à 650 W
Reflektor	Hochglanzpolierte Oberfläche aus aluminiertem Stahl
Gehäuse	Edelstahl (schwarz/ weiß)
Abmessung Klassik	650 W: 260x95x117 mm 1300 W: 510x95x117 mm 1950 W: 759x95x117 mm
Abmessung Glas	650 W: 267x95x117 mm 1300 W: 517x95x117 mm 1950 W: 766x95x117 mm
Fernbedienung	keine
Montageoptionen	Wand/ Decke/ Stativ
Aufheizzeit	Ca. 5 Minuten (bis zur vollen Wärmeleistung)
Vorherrschende Wellenlänge	2 – 10 µm (vorwiegend langwellige IR-Strahlung)
Gewicht Klassik	650W: 1,7 kg 1300W: 3,0 kg 1950W: 4,0 kg
Gewicht Glas	650W: 1,9 kg 1300W: 3,3 kg 1950W: 4,6 kg
Gewährleistung	24 Monate
IP-Schutzklasse	IPx4
Konformitäten	CE, Reach, RoHS

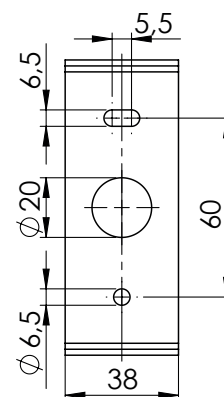
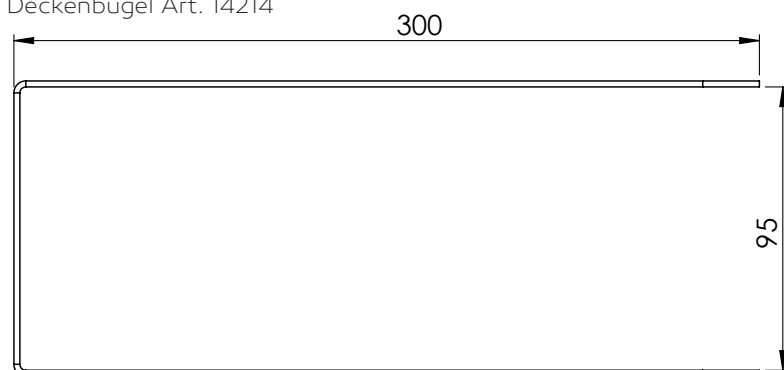
## 2 - Lieferumfang

- 1x Keramikstrahler HPK bzw. HPG
- 1x Wandbügel
- 1x Befestigungsset

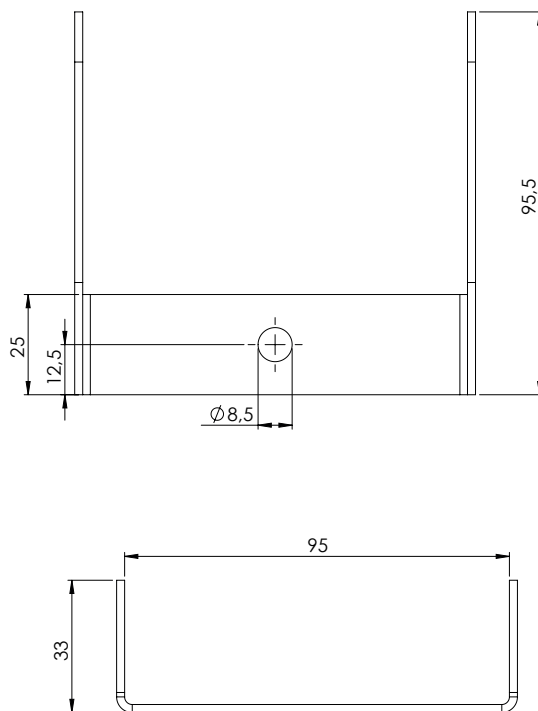
Optionales Zubehör (separat zu bestellen):

- Deckenbügel Art. 14214
- Bügel für Stativ Art. 13686
- Wand-Eckenbügel Art. 14282\*

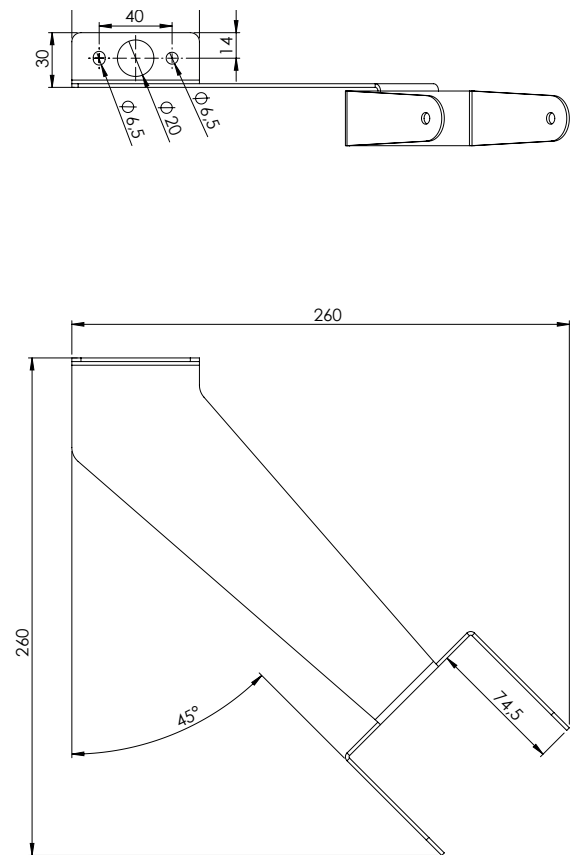
Deckenbügel Art. 14214



Bügel für Stativ Art. 13686



Wand-Eckenbügel Art. 14282\*



\*der Wand-Eckenbügel (Art.14282) ist ausschließlich geeignet für folgende Art.: HPG50650, HPGW0650, HPK50650, HPKW0650

### 3 - Recycling und Entsorgung



Nach Ablauf der Nutzungsdauer dürfen elektrische Produkte nicht als Hausmüll entsorgt werden. Wenn möglich, Produkt der Wiederverwertung zuführen. Lokale Behörden oder Händler informieren über eingerichtete Annehmestellen.

### 4 - Wichtige Hinweise für den Käufer

Vor der Nutzung des Produkts muss die Eignung des Produkts für den vorgesehenen Verwendungszweck geprüft werden. Welltherm lehnt ausdrücklich alle inbegriffenen Gewährleistungsansprüche und vertraglichen Rechte ab, die mit einem unzulässigen Inverkehrbringen bzw. unzulässigen Verwendungszweck in Verbindung stehen. In keinem Fall haftet Welltherm nach jeglicher Rechtstheorie, einschließlich, aber nicht beschränkt auf Vertrags- oder Kausalhaftung, für irgendwelche direkten, indirekten, besonderen, zufälligen oder Folgeschäden, die aus der Verwendung des Produkts resultieren.

Durch die unvermeidbare Ausdehnung der Komponenten im Betrieb, kann dies zu geringen Verschiebungen der Heizelemente führen.



Dieses Produkt erfüllt die Normen EN60335-1 (VDE0700-1):2020-08, EN60335-2-30 (VDE0700-30):2021-05, EN 50336 und EN 62233:2008. Diese decken die wesentlichen Anforderungen der EU-Richtlinien 2014/35/EU (Niederspannungsrichtlinie), 2011/65/EU (RoHS 2) und 2014/30/EU (EMV-Richtlinie) ab. Diese Original-Installations- & Betriebsanleitung gilt für HPK & HPG Infrartheizungen mit Produktionsdatum ab 01.01.2022.

## 5 - Wichtige Sicherheitsvorkehrungen

Diese Anweisungen sollten aufmerksam gelesen und für späteres Nachschlagen aufbewahrt werden.

- Wir haften nicht für Schäden, die aufgrund der Nichtbeachtung dieser Anweisungen entstehen.
- Diese Heizung kann einen Stromschlag verursachen.
- Diese Heizung nicht öffnen / auseinander bauen. Es sind keine vom Anwender zu wartenden Teile im Gerät.
- Diese Heizung kann eine mögliche Zündquelle sein.

## 6 - Sicherheitshinweise



Zur Risikoverringering von Brand, elektrischem Schlag und Verletzungen

1. Dieses Gerät muss während der Installation oder Wartungsarbeiten von der Stromversorgung getrennt sein.
2. Die Installation der Heizung darf eine Mindesthöhe von 1,80 m nicht unterschreiten.
3. Um Überhitzung und Brandgefahr zu vermeiden, die Heizung niemals abdecken. Das Gerät so installieren, dass eine ausreichende Belüftung gewährleistet ist. Bei verschmutzter Glasscheibe der Glasvariante muss diese regelmäßig mit einem feuchten Tuch gereinigt werden.
4. Während des Gebrauchs die Heizung nicht berühren. Die HPK & HPG erreicht während des Einsatzes sehr hohe Temperaturen. Nachdem der Heizkörper abgeschaltet ist, muss er vollständig abkühlen, bevor er berührt werden darf.
5. Die Heizung nicht verwenden, wenn das Stromversorgungskabel in irgendeiner Weise beschädigt ist. Es muss vom Hersteller, Elektroinstallateur oder einer ähnlich qualifizierten Person ausgetauscht werden.
6. Den Infrarotheizkörper nicht mit entzündbaren Materialien in Kontakt bringen.
7. Die Heizung darf nur zum Wärmen von Personen in nicht abgeschlossenen Innen- und Außenbereichen Verwendung finden. Die HPK & HPG ist nicht für den Gebrauch durch Kinder sowie Personen mit eingeschränkten physischen, sensorischen oder geistigen Fähigkeiten oder einem Mangel an Erfahrung und Wissen vorgesehen, ungeachtet dessen, ob sie eingewiesen wurden oder beaufsichtigt werden. Kinder sollten am besten von der Heizung fern gehalten werden und sich nicht unbeaufsichtigt in ihrer Nähe aufhalten.
8. Das Gerät darf nur benutzt werden, wenn es gemäß den Vorgaben installiert ist und die Benutzer in den sachgemäßen Gebrauch der Heizung eingewiesen sind und die von der Heizung ausgehenden Gefahren kennen. Kinder dürfen die Heizung nicht anschließen, einschalten oder regulieren, ebenso wenig warten oder reinigen.
9. **WICHTIG:** Die Netzspannung darf 245 Volt nicht überschreiten.
10. Bei Verwendung von Stativen muss die Heizung standfest installiert werden.
11. Die Heizung darf nicht benutzt werden, wenn es sichtbare Anzeichen von Beschädigungen, beispielsweise an der Leitung, dem Keramikheizelement oder der Glasscheibe aufweist.
12. Dieses Heizgerät nicht in unmittelbarer Nähe einer Badewanne, einer Dusche oder eines Schwimmbeckens benutzen.
13. Um die Brandgefahr zu mindern, sind Textilien, Vorhänge und alle brennbaren Stoffe mindestens 1 m von der Wärmequelle fernzuhalten.

## 7 - Schutz vor Eindringen von Wasser

Die HPK & HPG Infrarotheizung entspricht dem Schutzstandard IPx4 und sollte nur in nicht abgeschlossenen Innenbereichen und wettergeschützten Außenbereichen montiert werden.

Eine Installation in Innenräumen und Außenbereichen, die nass oder feucht werden können, wie z.B. Badezimmer oder ungeschützte Terrassen und Balkone, ist wegen des nur eingeschränkten Schutzes gegen Wasser nicht gestattet.

Die HPK & HPG muss so angebracht sein, dass sie sich niemals von ihrer Wandhalterung bzw. von der Wand lösen kann und niemals in eine Badewanne, Dusche, ein Schwimmbecken oder andere Wasserbehälter fallen kann.

Im Zweifelsfall nicht installieren! Die Welltherm GmbH übernimmt keine Haftung für Verlust, Schäden und Verletzungen, die durch unsachgemäße Montage oder falsche Platzierung der Infrarotheizung in der Nähe von wasserführenden Einrichtungen und Installationen mittelbar oder unmittelbar entstehen.

## 8 - Elektrische Informationen

Die Installationsarbeiten dürfen nur von einem Elektroinstallateur oder einer ähnlich qualifizierten Person ausgeführt werden. Die Verkabelung muss den nationalen elektronischen Sicherheitsstandards entsprechen und geerdet sein.

Die Stromversorgung der Infrarotheizung sollte über einen separat abgesicherten Stromkreis erfolgen. Ob Sicherungsautomat oder Leitungsschutzschalter, die verwendete Absicherung muss zur elektrischen Leistung der Infrarotheizung passen und mit den Angaben in Tab. 1 übereinstimmen.

Sollte das Netzkabel ausgetauscht werden, darf es nur durch ein ebenso temperaturbeständiges Kabel (min. 180°C beständig) mit gleichem oder größerem Querschnitt (min. 1,5 mm<sup>2</sup>) ersetzt werden.

Artikelnummer / Modell	Format (cm)	Leistung (W)	Spannung	Strom	Frequenz	Sicherung	Gewicht (kg)	Farbe
HPKS1950	75,9 x 9,5 x 17,1	1950	230 V	8,5 A	50/60 Hz	16 A	4,0	schwarz
HPKS1300	50,9 x 9,5 x 17,1	1300	230 V	5,8 A	50/60 Hz	16 A	3,0	schwarz
HPKS650	26,0 x 9,5 x 17,1	650	230 V	3 A	50/60 Hz	16 A	1,7	schwarz
HPGS1950	76,7 x 9,5 x 17,1	1950	230 V	8,5 A	50/60 Hz	16 A	4,6	schwarz
HPGS1300	51,7 x 9,5 x 17,1	1300	230 V	5,8 A	50/60 Hz	16 A	3,3	schwarz
HPGS650	26,7 x 9,5 x 17,1	650	230 V	3 A	50/60 Hz	16 A	1,9	schwarz
HPKW1950	75,9 x 9,5 x 17,1	1950	230 V	8,5 A	50/60 Hz	16 A	4,0	weiß
HPKW1300	50,9 x 9,5 x 17,1	1300	230 V	5,8 A	50/60 Hz	16 A	3,0	weiß
HPKW650	26,0 x 9,5 x 17,1	650	230 V	3 A	50/60 Hz	16 A	1,7	weiß
HPGW1950	76,7 x 9,5 x 17,1	1950	230 V	8,5 A	50/60 Hz	16 A	4,6	weiß
HPGW1300	51,7 x 9,5 x 17,1	1300	230 V	5,8 A	50/60 Hz	16 A	3,3	weiß
HPGW650	26,7 x 9,5 x 17,1	650	230 V	3 A	50/60 Hz	16 A	1,9	weiß

Tabelle 1

Der Montageplatz der Infrarotheizung muss so ausgewählt sein, dass eine mechanische Beschädigung des flexiblen Anschlusskabels möglichst ausgeschlossen ist. Jedes freiliegende Kabel muss einen angemessenen Abstand zur Wärmequelle haben und darf nicht auf der Infrarotheizung liegen, damit das Kabel nicht beschädigt wird bzw. anbrennt.

Farbkennzeichnung der Leitungen des mitgelieferten Anschlusskabels: Die BRAUNE Leitung wird verbunden mit PHASE bzw. LIVE („P“ oder „L“), die BLAUE Leitung mit NEUTRAL („N“) und die GRÜN-GELBE Leitung mit ERDE („PE“)

## 9 - Montage

Langwellige Infrarotwärme ist gekennzeichnet durch eine höhere Strahlungsintensität im Zentrum, die nach außen hin moderat abfällt.

Der von der HPK & HPG beheizte Bereich wird mit zunehmender Montagehöhe der Heizung größer, die zu spürbare Wärme hingegen geringer.

Die sinnvolle Montagehöhe und Intensität der Heizung kann je nach Verwendungszweck unterschiedlich sein.

Bei geringer körperlicher Aktivität (z. B. in Sitzbereichen) oder in Bereichen mit starkem Luftzug (z. B. draußen oder neben offenen Türen) sollte die Infrarotheizung in niedriger Höhe montiert werden.

Die HPK & HPG sollte höher montiert werden, wenn eine geringere Wärme benötigt wird (z. B. in öffentlichen Bereichen, in denen sich Personen bewegen oder warme Kleidung tragen).

Die HPK & HPG muss in einer solchen Position und Weise angebracht sein, dass ein korrekter und effizienter Gebrauch möglich ist und verhindert wird, dass heiße Teile zufällig berührt werden können. Die empfohlene Montagehöhe der HPK & HPG beträgt 2,3 bis 2,5 m vom Boden gemessen. Unter keinen Umständen darf die Heizung unter 1,8 m Höhe angebracht werden.

Bedacht werden müssen außerdem vorübergehend oder gelegentlich genutzte Bühnen, Gerüste oder Erhöhungen, die die lichte Montagehöhe der HPK & HPG reduzieren würden. Solche Erhöhungen müssen bei der Festlegung der richtigen Montagehöhe mit eingerechnet werden. Bei der Verwendung der HPK & HPG in Bereichen mit Luftzug oder Wind, kann die Infrarotreichweite um 30-50 % geringer sein.

Die Infrarotheizung wird mit einem Haltebügel ausgeliefert. Dieser wurde speziell dafür konzipiert, die HPK & HPG an einer Wand zu montieren. Mit optionalem Zubehör kann die Heizung auch an der Decke oder am Stativ befestigt werden.

Vor dem Bohren prüfen, ob die Wand / Decke massiv ist und sicherstellen, dass keine Wasser- oder Stromleitungen im Bohrbereich verlaufen. Die Infrarotheizung nicht mit anderen Haltebügeln als den dafür vorgesehenen montieren.

Die empfohlenen Schwenkbereiche der Heizung sind wie folgt:

- Wand- und Stativmontage 10° bis 90°
- Wand-Eckenmontage 10° bis 90°
- Deckenmontage -90° bis +90°

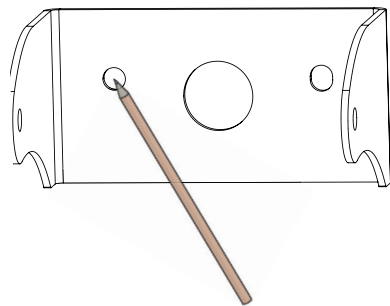
Die Infrarotheizung muss mindestens mit einem Abstand von 300 mm zur Decke und mindestens 50 mm zu angrenzenden Wänden montiert werden.



## Montage Bügel & Strahler

ACHTUNG: Vor der Montage spannungsfrei schalten!

### Wandmontage:



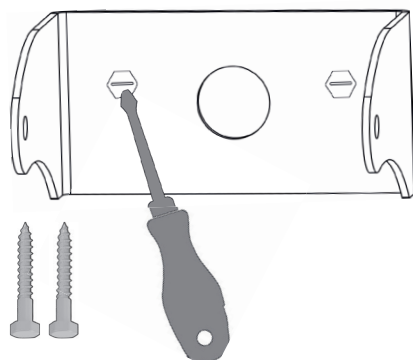
1

- Anhand des Bügels Löcher anzeichnen



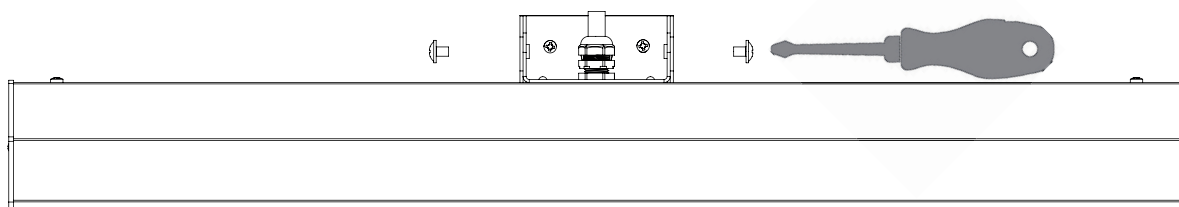
2

- Löcher bohren  
- mitgelieferte Dübel einführen



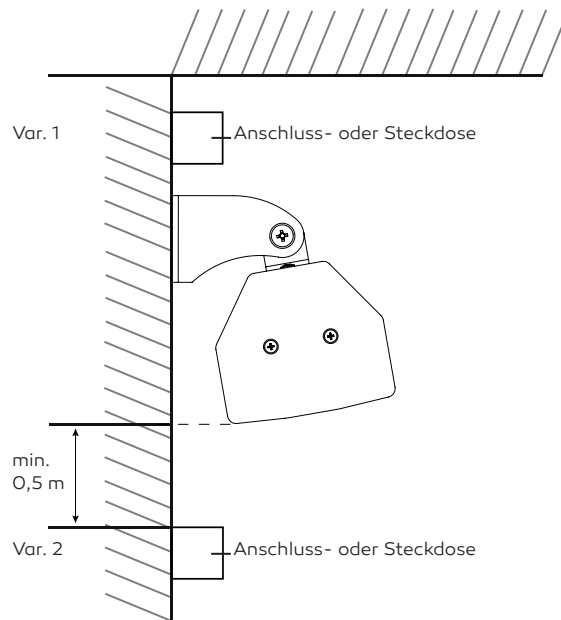
3

- Bügel mittels der mitgelieferten Schrauben an der Wand festschrauben



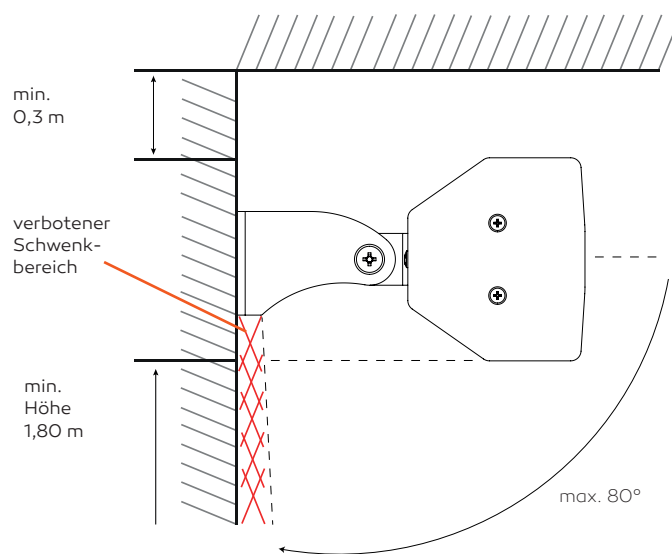
4

- Strahler am Bügel montieren



5

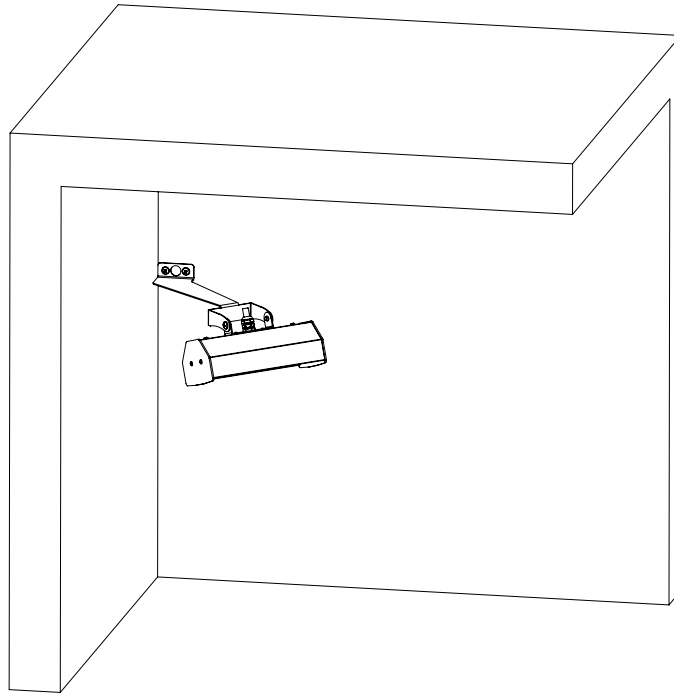
- Var. 1: Anschluss über der Heizung nur in Kombination mit einem Schalter zur Trennung der Spannungsversorgung.
- Var. 2: Anschluss unter der Heizung nur mit einem Mindestabstand von 0,5 m.



6

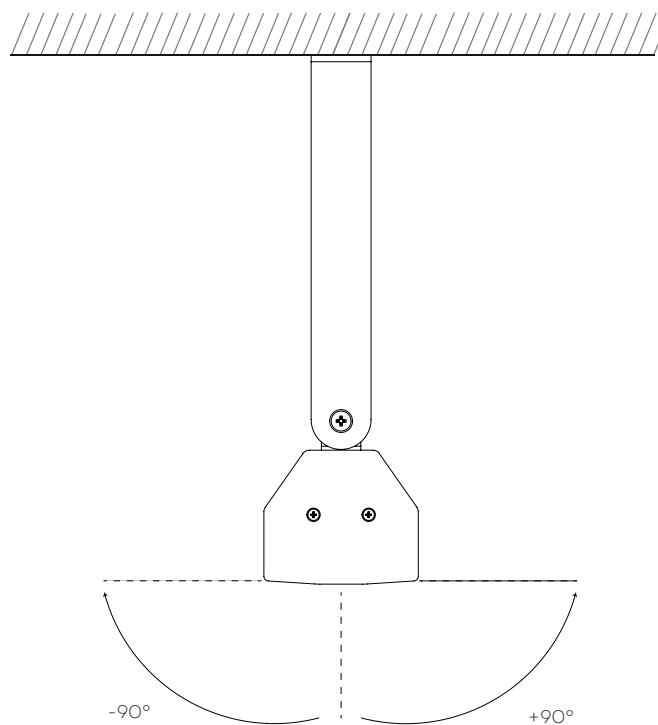
- Strahler so ausrichten, dass die Befestigungswand nicht direkt angestrahlt wird.
- Schrauben in der gewünschten Position festziehen.

## Wand-Eckenmontage:



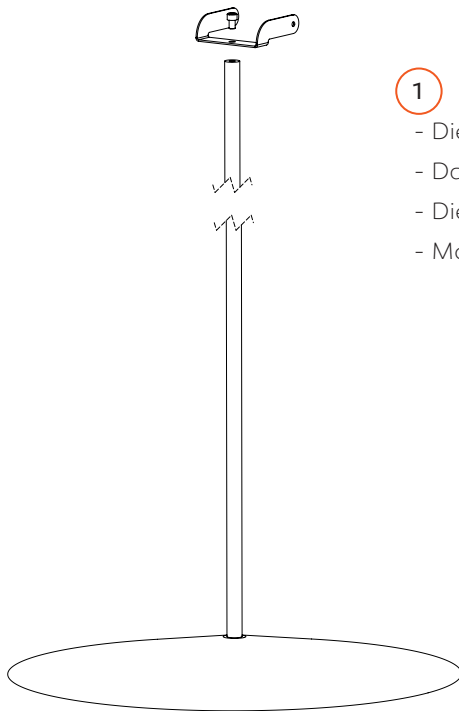
- Schwenkbereich, minimale Abstände und Platzierung von Anschlussdosen sind dem Punkt Wandmontage zu entnehmen.
- Der Eckenbügel (Art. 14282) muss an einer Wand anstoßen und an der anderen Wand angeschraubt werden.

## Deckenmontage:



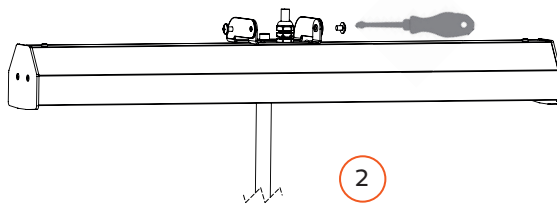
- Die Befestigung an der Decke erfolgt mittels des Deckenbügels (Art. 14214) sinngemäß auf gleiche Weise wie die Montage des Wandbügels.

Stativmontage:



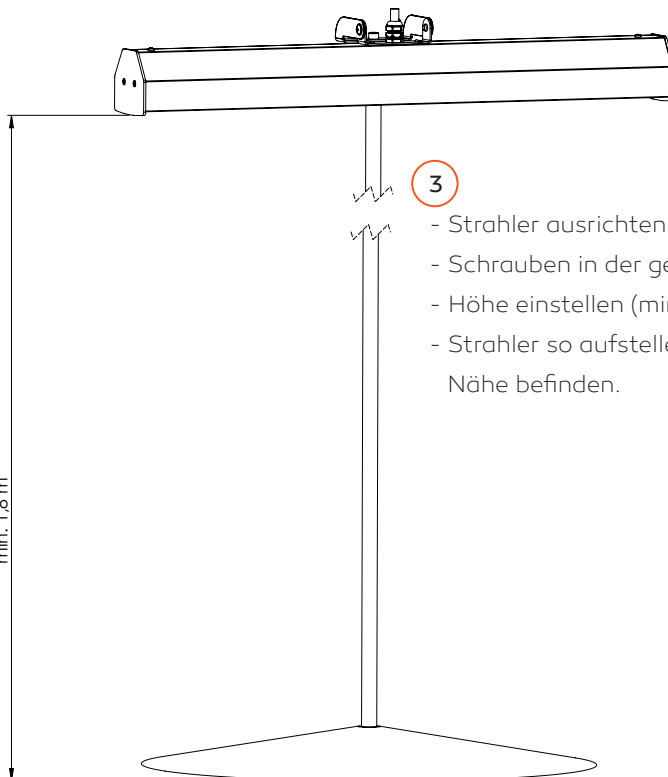
1

- Die Befestigung am Stativ erfolgt mittels des Stativbügels (Art. 13686)
- Das Stativ muss einen sicher Stand haben und darf nicht umfallen
- Die Mindesthöhe des Strahlers von 1,80 Meter muss gewährleistet sein
- Montage des Bügels am Stativ



2

- Strahler am Bügel montieren



3

- Strahler ausrichten
- Schrauben in der gewünschten Position festziehen
- Höhe einstellen (min. 1,80 m)
- Strahler so aufstellen, dass sich keine brennbaren Elemente in der Nähe befinden.

**ACHTUNG:**

- Sicherstellen, dass der Hauptschalter ‚aus‘ ist, bevor mit der Installation begonnen wird.
- Das mitgelieferte Anschlusskabel darf die Infrarotheizung im Betrieb nicht berühren.
- Die Heizung darf nicht direkt vor einer Steckdose, Verteiler- oder Installationsbox etc. platziert werden. Die Anschluss- oder Steckdosen dürfen nur über der Heizung installiert werden, wenn ein Schalter zum Trennen der Spannungsversorgung vorgesehen wird. Anschluss- oder Steckdosen dürfen unterhalb der Heizungen installiert werden, wenn ein Mindestabstand von 0,5 m eingehalten wird.
- Bei festverlegten Anschlussleitungen ist ein Schalter zum Trennen der Spannungsversorgung vorzusehen.
- Balken und Dachsparren dürfen nicht ab- oder eingeschnitten werden, um die Infrarotheizung zu installieren.
- Typenschild und Modellbezeichnung sollten nach der Installation erkennbar sein.
- Die HPK & HPG darf nicht in der Nähe von brennbarem Material (z.B. Holz- oder PVC-Verkleidung, Attika-, Brüstungs- und Untersichtbekleidungen) oder Material, das in die Heizung geblasen werden kann, montiert werden.
- Feste Kabelisolierung, die mit Teilen oder Materialien in Kontakt kommen kann, die Temperaturen über 50° C erreichen, muss geschützt werden, z.B. durch Isolationsschläuche mit entsprechender Temperaturbeständigkeit.

---

## 10 - Inbetriebnahme

Bei Inbetriebnahme oder wenn die Heizung für eine längere Zeit nicht genutzt wurde, kann es zu einer Geruchs- oder Dampfentwicklung kommen. Das ist normal.

---

## 11 - Wartung

Die Heizung kann mit einem weichen feuchten Tuch abgewischt werden. Aggressive Reinigungsmittel nicht zur Reinigung der Infrarotheizung verwenden. In maritimer Umgebungsluft mit hohem Salzgehalt kann die Heizung ggf. vorsichtig mit sauberem Wasser besprüht werden; die Heizung muss gänzlich kalt sein. Nach der Reinigung ist es ratsam, die Heizung 10-20 Minuten trocknen zu lassen, um Fleckenbildung zu vermeiden.

Die Keramikstrahler in der HPK & HPG sind besonders langlebig (bis zu 20.000 Betriebsstunden). Ein Austausch des Heizelements darf nur durch einen Elektroinstallateur oder entsprechend qualifizierte Personen und unter Verwendung der bei Welltherm erhältlichen Austauschanleitung erfolgen.

---

## 12 - Übereinstimmung Ökodesign-Richtlinie 2009/125/EG

Die Ökodesign-Richtlinie trifft nicht auf HPK & HPG zu, da HPK & HPG nur in Außenbereichen und nicht abgeschlossenen Innenbereichen verwendet werden darf. Die ÖKODESIGN-Richtlinie ist hierauf nicht anwendbar.

Die HPK & HPG Infrarotheizung ist nicht dazu gedacht, in geschlossenen Innenräumen eine bestimmte Temperatur zu erzielen und aufrecht zu erhalten. Welltherm ist nicht verantwortlich für die Verletzung der Rechtsvorschriften, für den Fall, dass HPK & HPG zur Beheizung geschlossener Innenbereiche verwendet wird, so dass die ÖKODESIGN-Richtlinie angewandt werden kann.

**Aus den Benutzerhinweisen können keine Garantieansprüche abgeleitet werden.**



EN Installation and Operating Instructions  
HPK (Classic) & HPG (Glass) 650W/1300W/1950W

## Contents

1	Technical information.....	16
2	Scope of delivery.....	16
3	Recycling and disposal.....	17
4	Important information for the buyer.....	17
5	Important safety precautions.....	18
6	Safety instructions.....	18
7	Protection against water penetration.....	19
8	Electrical information.....	19
9	Assembly.....	20
10	Commissioning.....	25
11	Maintenance.....	25
12	Compliance Ecodesign Directive 2009/125/EG..	25

Dear Customer,

we would like to take this opportunity to thank you for purchasing this product from Welltherm GmbH.

Please read this document carefully before use to obtain important safety and user instructions for this product.

For more information about our products, please visit our website [welltherm.de](http://welltherm.de).

## 1 - Technical information - HPK & HPG

Rated power	650 W / 1300 W / 1950 W bei 220-240 V
Heating element	1/2/3 ceramic radiators à 650 W
Reflector	Highly polished surface of aluminised steel
Housing	Stainless steel (black/ white)
Dimension classic	650 W: 260x95x117 mm 1300 W: 510x95x117 mm 1950 W: 759x95x117 mm
Dimension glass	650 W: 267x95x117 mm 1300 W: 517x95x117 mm 1950 W: 766x95x117 mm
Remote control	none
Mounting options	Wall/ ceiling/ stand
Heating time	Approx. 5 minutes (until full heat output)
Prevailing wavelength	2 – 10 µm (mainly long-wave IR radiation)
Weight Classic	650W: 1,7 kg 1300W: 3,0 kg 1950W: 4,0 kg
Weight Glass	650W: 1,9 kg 1300W: 3,3 kg 1950W: 4,6 kg
Warranty	24 months
IP protection class	IPx4
Conformities	CE, Reach, RoHS

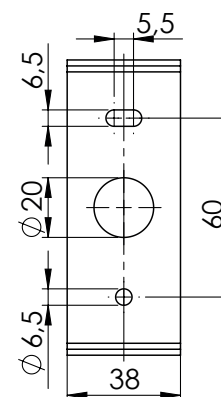
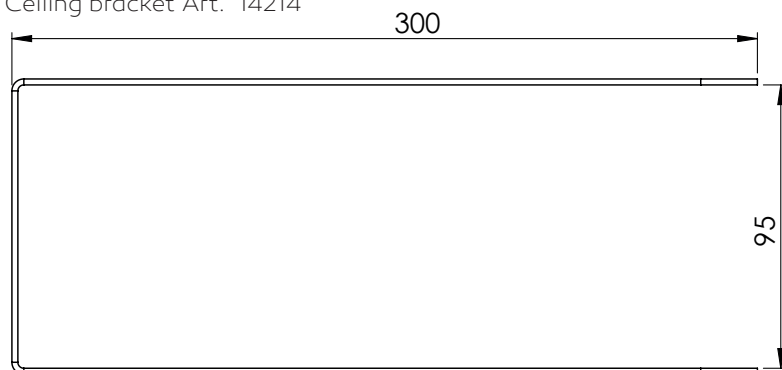
## 2 - Scope of delivery

- 1x Ceramic radiator HPK resp. HPG
- 1x wall bracket
- 1x mounting set

Optional accessories (to be ordered separately):

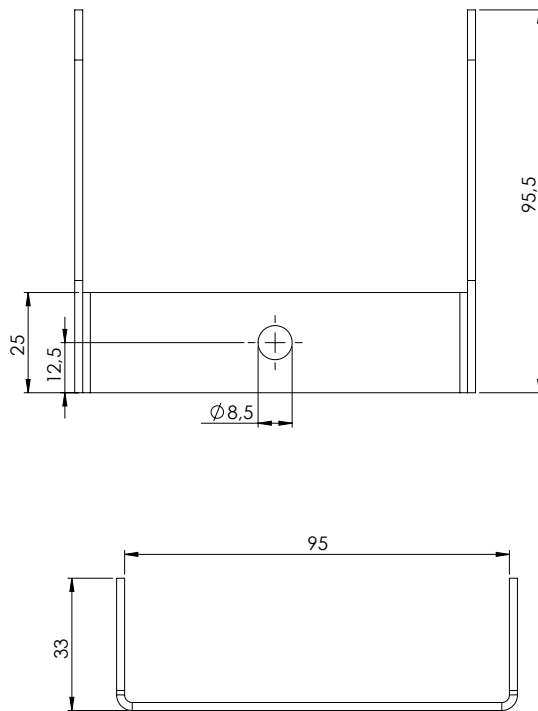
- Ceiling bracket Art. 14214
- Bracket for stand Art. 13686
- Wall corner bracket Art. 1428\*

Ceiling bracket Art. 14214

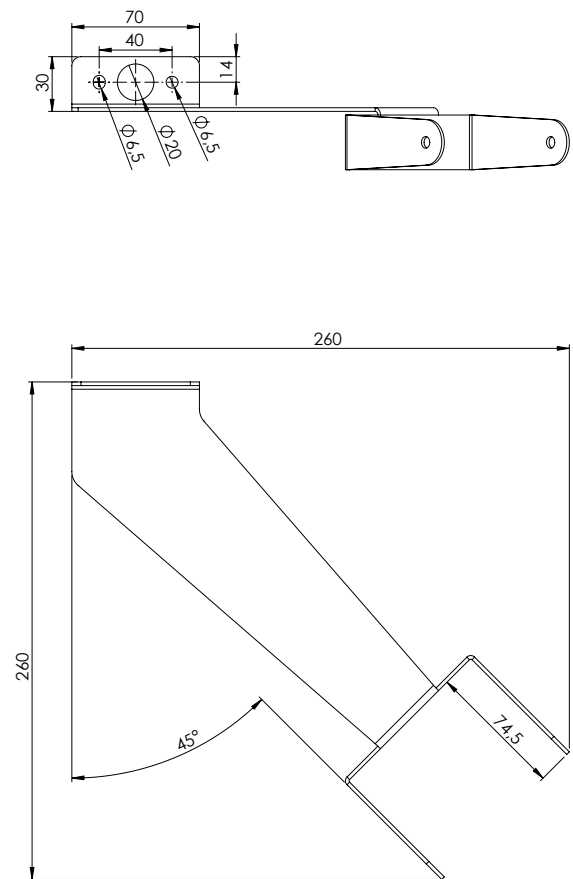




Bracket for tripod Art. 13686



Wall corner bracket Art. 14282\*



\*the wall corner bracket (Art.14282) is exclusively suitable for the following Art.: HPGS0650, HPGW0650, HPKS0650, HPKW0650

### 3 - Recycling and disposal



At the end of their useful life, electrical products must not be disposed of as household waste. If possible, recycle the product. Local authorities or dealers can provide information about established collection points.

### 4 - Important information for the buyer

Before using the product, the suitability of the product for the intended use must be checked. Welltherm expressly disclaims all implied warranties and contractual rights associated with improper marketing or use. In no event shall Welltherm be liable under any legal theory, including but not limited to contract or strict liability, for any direct, indirect, special, incidental or consequential damages resulting from the use of the product.

Due to the unavoidable expansion of the components during operation, this can lead to minor displacements of the heating elements.



This product complies with EN60335-1 (VDE0700-1):2020-08, EN60335-2-30 (VDE0700-30):2021-05, EN 50336 and EN 62233:2008, which cover the essential requirements of EU Directives 2014/35/EU (Low Voltage Directive), 2011/65/EU (RoHS 2) and 2014/30/EU (EMC Directive). These original installation & operating instructions apply to HPK & HPG infrared heaters with a production date from 01.01.2022.

## 5 - Important safety precautions

These instructions should be read carefully and kept for future reference.

- We are not liable for any damage resulting from failure to follow these instructions.
- This heater can cause an electric shock.
- Do not open / disassemble this heater. There are no user serviceable parts inside the unit.
- This heater can be a possible source of ignition.

## 6 - Safety instructions



To reduce the risk of fire, electric shock and injury

1. This appliance must be disconnected from the power supply during installation or maintenance.
2. The installation of the heater must not be less than 1.80 m high.
3. To avoid overheating and fire hazard, never cover the heater. Install the appliance in such a way as to ensure adequate ventilation. If the glass pane of the glass version is dirty, clean it regularly with a damp cloth.
4. Do not touch the heater during use. The HPK & HPG reaches very high temperatures during use. After the heater has been switched off, it must cool down completely before it may be touched.
5. Do not use the heater if the power supply cable is damaged in any way. It must be replaced by the manufacturer, electrician or similarly qualified person.
6. Do not bring the infrared heater into contact with flammable materials.
7. The heater may only be used to warm people in unenclosed indoor and outdoor areas. The HPK & HPG is not intended for use by children or persons with reduced physical, sensory or mental capabilities, or lack of experience and knowledge, whether or not they have been given supervision or instruction. Children are best kept away from the heater and should not be left unattended in its vicinity.
8. The appliance may only be used if it is installed according to the specifications and the users have been instructed in the proper use of the heater and are aware of the dangers posed by the heater. Children must not connect, switch on or regulate the heater, nor maintain or clean it.
9. **IMPORTANT:** The mains voltage must not exceed 245 volts.
10. If tripods are used, the heater must be installed in a stable manner.
11. The heater must not be used if there are visible signs of damage, for example to the cable, the ceramic heating element or the glass pane.
12. Do not use this heater in the immediate vicinity of a bathtub, shower or swimming pool.
13. To reduce the risk of fire, keep textiles, curtains and all combustible materials at least 1 m away from the heat source.

## 7 - Protection against water penetration

The HPK & HPG infrared heater complies with the IPx4 protection standard and should only be installed in unenclosed indoor areas and weather-protected outdoor areas.

Installation in indoor and outdoor areas that can get wet or damp, such as bathrooms or unprotected terraces and balconies, is not permitted due to the limited protection against water.

The HPK & HPG must be installed in such a way that it can never come loose from its wall bracket or from the wall and can never fall into a bathtub, shower, swimming pool or other water containers.

If in doubt, do not install! Welltherm GmbH accepts no liability for loss, damage or injury caused directly or indirectly by improper installation or incorrect placement of the infrared heater near water-bearing equipment and installations.

## 8 - Electrical information

The installation work may only be carried out by an electrician or a similarly qualified person. The wiring must comply with national electronic safety standards and be earthed.

The power supply to the infrared heater should be provided by a separately fused circuit. Whether it is an automatic circuit breaker or a miniature circuit breaker, the fuse used must match the electrical power of the infrared heater and correspond to the specifications in Tab. 1.

If the mains cable is replaced, it may only be replaced by an equally temperature-resistant cable (at least 180°C resistant) with the same or a larger cross-section (at least 1.5mm<sup>2</sup>).

Article number / Model	Size (cm)	Rated power (W)	Voltage	Current	Frequency	Fuse	Weight (kg)	Colour
HPKS1950	75,9 x 9,5 x 17,1	1950	230 V	8,5 A	50/60 Hz	16 A	4,0	black
HPKS1300	50,9 x 9,5 x 17,1	1300	230 V	5,8 A	50/60 Hz	16 A	3,0	black
HPKS650	26,0 x 9,5 x 17,1	650	230 V	3 A	50/60 Hz	16 A	1,7	black
HPGS1950	76,7 x 9,5 x 17,1	1950	230 V	8,5 A	50/60 Hz	16 A	4,6	black
HPGS1300	51,7 x 9,5 x 17,1	1300	230 V	5,8 A	50/60 Hz	16 A	3,3	black
HPGS650	26,7 x 9,5 x 17,1	650	230 V	3 A	50/60 Hz	16 A	1,9	black
HPKW1950	75,9 x 9,5 x 17,1	1950	230 V	8,5 A	50/60 Hz	16 A	4,0	white
HPKW1300	50,9 x 9,5 x 17,1	1300	230 V	5,8 A	50/60 Hz	16 A	3,0	white
HPKW650	26,0 x 9,5 x 17,1	650	230 V	3 A	50/60 Hz	16 A	1,7	white
HPGW1950	76,7 x 9,5 x 17,1	1950	230 V	8,5 A	50/60 Hz	16 A	4,6	white
HPGW1300	51,7 x 9,5 x 17,1	1300	230 V	5,8 A	50/60 Hz	16 A	3,3	white
HPGW650	26,7 x 9,5 x 17,1	650	230 V	3 A	50/60 Hz	16 A	1,9	white

Tabel 1

The installation location of the infrared heater must be selected in such a way that mechanical damage to the flexible connection cable is excluded as far as possible. Any exposed cable must be an appropriate distance from the heat source and must not lie on top of the infrared heater so that the cable is not damaged or burnt.

Colour coding of the wires of the supplied connection cable: The BROWN wire is connected to PHASE or LIVE („P“ or „L“), the BLUE wire to NEUTRAL („N“) and the GREEN-YELLOW wire to EARTH („PE“).

## 9 - Assembly

Long-wave infrared heat is characterised by a higher radiation intensity in the centre, which decreases moderately towards the outside.

The area heated by the HPK & HPG becomes larger with increasing installation height of the heater, while the heat to be felt becomes less.

The sensible mounting height and intensity of the heating can vary depending on the intended use.

If there is little physical activity (e.g. in seating areas) or in areas with strong draughts (e.g. outside or next to open doors), the infrared heater should be mounted at a low height.

HPK & HPG should be mounted higher if less heat is required (e.g. in public areas where people move around or wear warm clothes).

The HPK & HPG must be mounted in such a position and manner that correct and efficient use is possible and prevents hot parts from being touched accidentally. The recommended mounting height of the HPK & HPG is 2.3 to 2.5 m measured from the floor. Under no circumstances should the heater be installed below 1.8 m in height.

Consideration must also be given to temporary or occasional use of platforms, scaffolding or elevations that would reduce the clear mounting height of the HPK & HPG. Such elevations must be taken into account when determining the correct mounting height. When using the HPK & HPG in areas with draughts or wind, the infrared range may be 30-50 % less.

The infrared heater is supplied with a mounting bracket. This was specially designed for mounting the HPK & HPG on a wall. With optional accessories, the heater can also be mounted on the ceiling or on a stand.

Before drilling, check that the wall / ceiling is solid and make sure that no water or power lines run in the drilling area. Do not mount the infrared heater with brackets other than those provided.

The recommended swivel ranges of the heater are as follows:

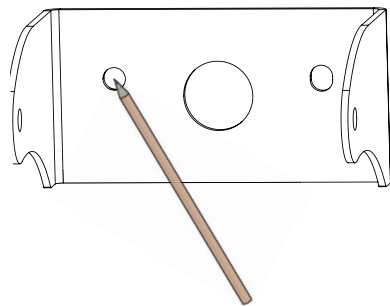
- Wall and stand mounting 10° to 90°.
- Wall-corner mounting 10° to 90°
- Ceiling mounting -90° to +90°

The infrared heater must be mounted at least 300 mm from the ceiling and at least 50 mm from adjacent walls.

## Mounting bracket & radiant heater

ATTENTION: Disconnect from power supply before mounting!

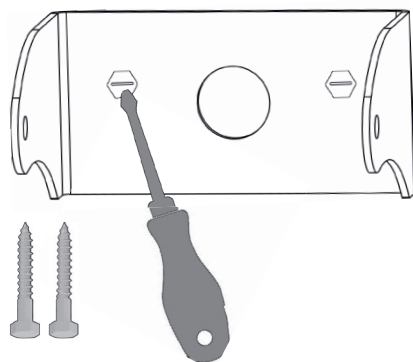
### Wall mounting:



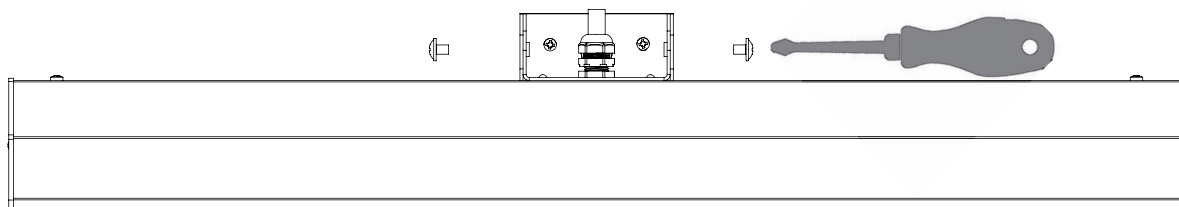
- 1  
- Mark holes on the basis of the bracket



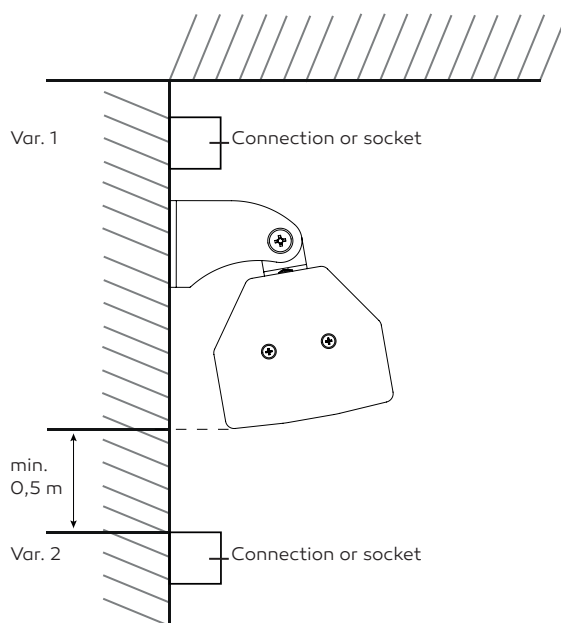
- 2  
- Drill holes  
- Insert the dowels supplied



- 3  
- Screw the bracket to the wall using the screws supplied.

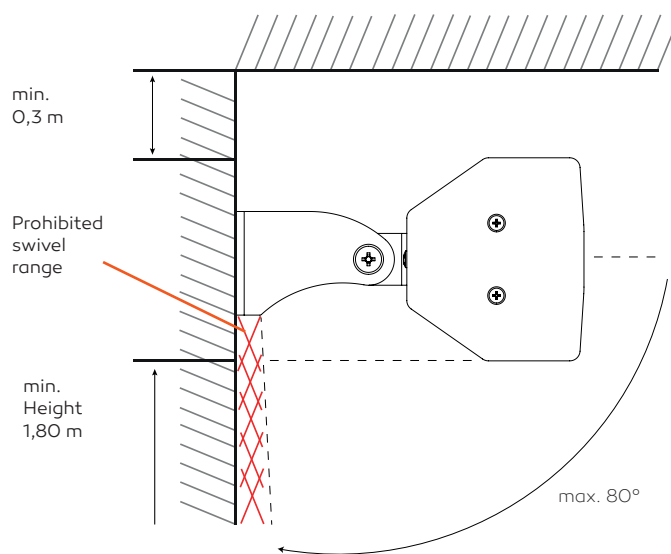


- 4  
- Mounting the radiant heater on the bracket



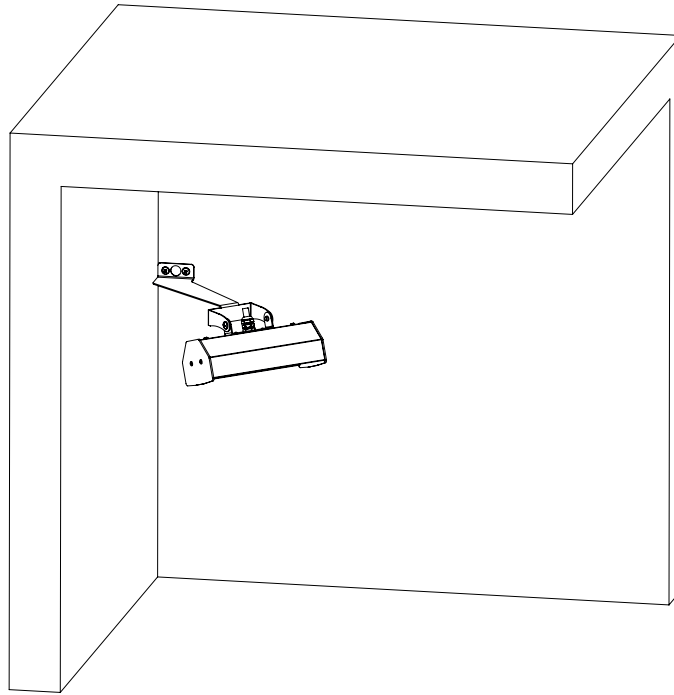
5

- Var. 1: Connection above the heater only in combination with a switch to disconnect the power supply.
- Var. 2: Connection below the heater only with a minimum distance of 0.5 m.

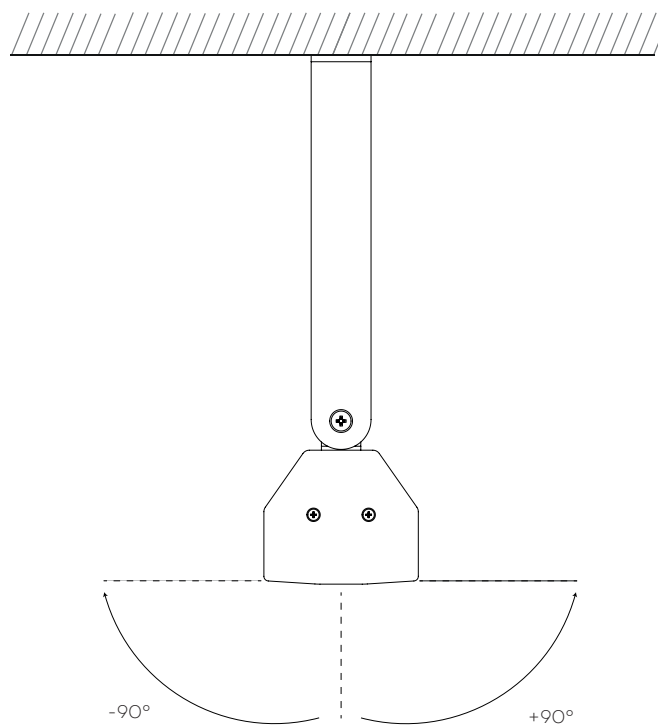


6

- Align the radiant heater so that it does not shine directly onto the mounting wall.
- Tighten the screws in the desired position.

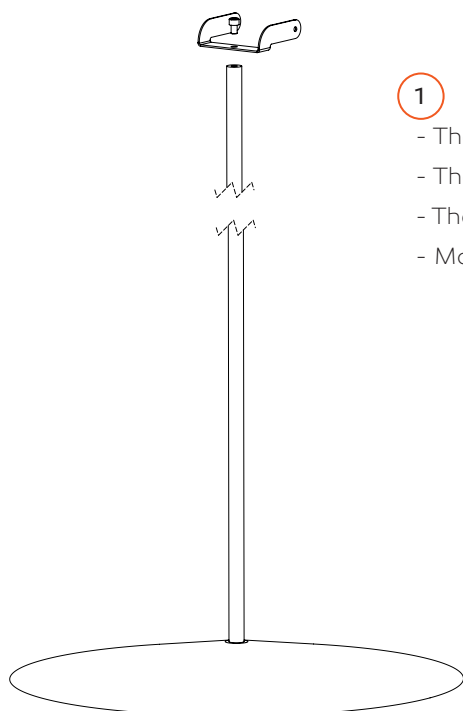
**Wall corner mounting:**

- For the swivel range, minimum distances and placement of junction boxes, see the section on wall mounting.
- The corner bracket (art. 14282) must abut against one wall and be screwed to the other wall.

**Ceiling mounting:**

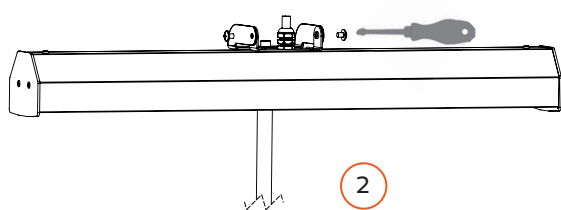
- The ceiling bracket is used to attach the unit to the ceiling in the same way as the wall bracket.  
(Art. 14214) in the same way as the wall bracket.  
bracket.

Tripod mounting:



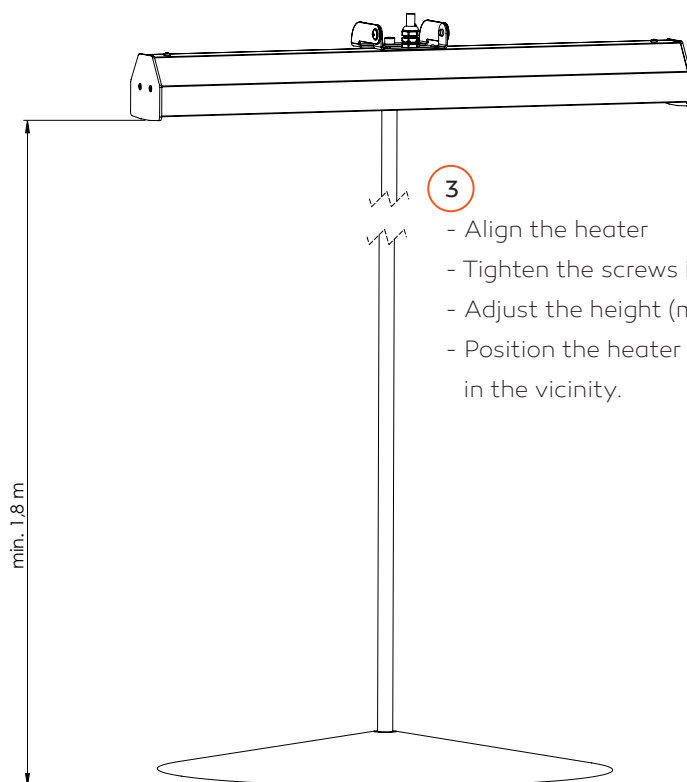
1

- The tripod is attached using the tripod bracket (Art. 13686).
- The stand must have a secure footing and must not fall over.
- The minimum height of the spotlight of 1.80 metres must be guaranteed.
- Mounting the bracket on the stand



2

- Mounting the radiant heater on the bracket



3

- Align the heater
- Tighten the screws in the desired position
- Adjust the height (min. 1.80 m)
- Position the heater so that there are no flammable elements in the vicinity.



**ATTENTION:**

- Make sure that the main switch is ,off' before starting the installation.
- The supplied connection cable must not touch the infrared heater during operation.
- The heater must not be placed directly in front of a socket outlet, distribution or installation box, etc. The connection or socket outlets may only be installed above the heater if a switch is provided to disconnect the power supply. Connection or socket outlets may be installed below the heaters if a minimum distance of 0.5 m is maintained.
- A switch to disconnect the power supply must be provided for permanently installed connection lines.
- Beams and rafters must not be cut off or cut into in order to install the infrared heater.
- The type plate and model designation should be recognisable after installation.
- The HPK & HPG must not be installed near combustible material (e.g. wood or PVC cladding, parapet, sill and soffit cladding) or material that can be blown into the heater.
- Solid cable insulation that may come into contact with parts or materials that reach temperatures above 50° C must be protected, e.g. by insulation sleeves with appropriate temperature resistance.

---

## 10 - Commissioning

When starting up or if the heater has not been used for a long time, there may be an odour or steam development. This is normal.

---

## 11 - Maintenance

The heater can be wiped with a soft damp cloth. Do not use aggressive cleaning agents to clean the infrared heater. In maritime ambient air with a high salt content, the heater can be carefully sprayed with clean water if necessary; the heater must be completely cold. After cleaning, it is advisable to let the heater dry for 10-20 minutes to avoid staining.

The ceramic heaters in the HPK & HPG are particularly durable (up to 20,000 operating hours). Replacement of the heating element may only be carried out by an electrician or suitably qualified persons and using the replacement instructions available from Welltherm.

---

## 12 - Compliance with Ecodesign Directive 2009/125/EG

The Ecodesign Directive does not apply to HPK & HPG, as HPK & HPG may only be used in outdoor areas and not enclosed indoor areas. The ECODESIGN directive is not applicable to this.

HPK & HPG infrared heating is not intended to achieve and maintain a specific temperature in enclosed indoor spaces.

Welltherm is not responsible for any breach of legislation in the event that HPK & HPG is used to heat enclosed indoor areas so that the ECODESIGN directive may apply.

**No warranty claims can be derived from the user instructions.**



ES Instrucciones de instalación y funcionamiento  
HPK (Classic) y HPG (Glass) 650W/1300W/1950W

## Contenido

1	Información técnica.....	28
2	Alcance de la entrega.....	28
3	Reciclaje y eliminación.....	29
4	Información importante para el comprador.....	29
5	Precauciones de seguridad importantes.....	30
6	Instrucciones de seguridad.....	30
7	Protección contra la entrada de agua.....	31
8	Información eléctrica.....	31
9	Asamblea.....	32
10	Puesta en marcha.....	37
11	Mantenimiento.....	37
12	Cumplimiento de la Directiva de diseño ecológico 2009/125/CE	37

Estimado cliente,

Aprovechamos la ocasión para agradecerle que haya adquirido este producto de Welltherm GmbH.

Lea atentamente este documento antes de utilizarlo para obtener importantes instrucciones de seguridad y de uso de este producto.

Para obtener más información sobre nuestros productos, visite nuestro sitio web [welltherm.de](http://welltherm.de).

## 1 - Información técnica - HPK & HPG

Potencia nominal	650 W / 1300 W / 1950 W a 220-240 V
Elemento calefactor	1/2/3 radiadores cerámicos de 650 W
Reflector	Superficie altamente pulida de acero aluminizado
Vivienda	Acero inoxidable (blanco/negro)
Dimensión clásica	650 W: 260x95x117 mm 1300 W: 510x95x117 mm 1950 W: 759x95x117 mm
Cristal de dimensiones	650 W: 267x95x117 mm 1300 W: 517x95x117 mm 1950 W: 766x95x117 mm
Mando a distancia	ninguno
Opciones de montaje	Pared/ techo/ soporte
Tiempo de calentamiento	Aproximadamente 5 minutos (hasta la máxima potencia calorífica)
Longitud de onda predominante	2 – 10 $\mu\text{m}$ (principalmente radiación IR de onda larga)
Peso Clásico	650W: 1,7 kg 1300W: 3,0 kg 1950W: 4,0 kg
Peso Vidrio	650W: 1,9 kg 1300W: 3,3 kg 1950W: 4,6 kg
Garantía	24 meses
Clase de protección IP	IPx4
Conformidades	CE, Reach, RoHS

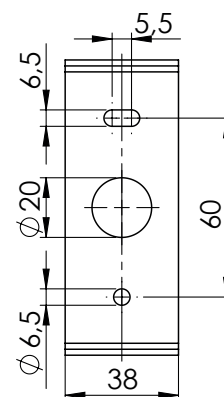
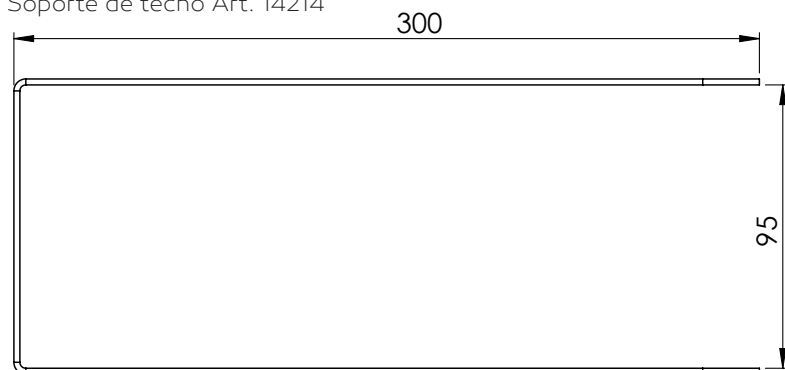
## 2 - Alcance de la entrega

- 1 radiador cerámico HPK o HPG
- 1 soporte de pared
- 1 juego de montaje

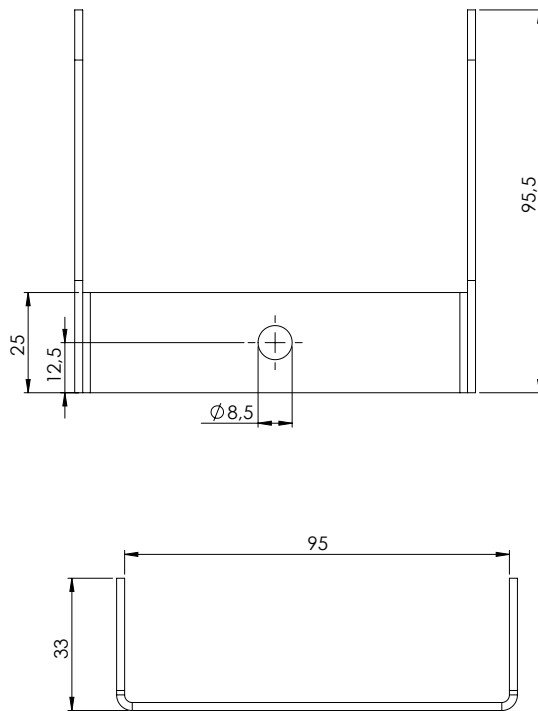
Accesorios opcionales (a pedir por separado):

- Soporte de techo Art. 14214
- Soporte para el pie Art. 13686
- Escuadra de pared Art. 14282\*

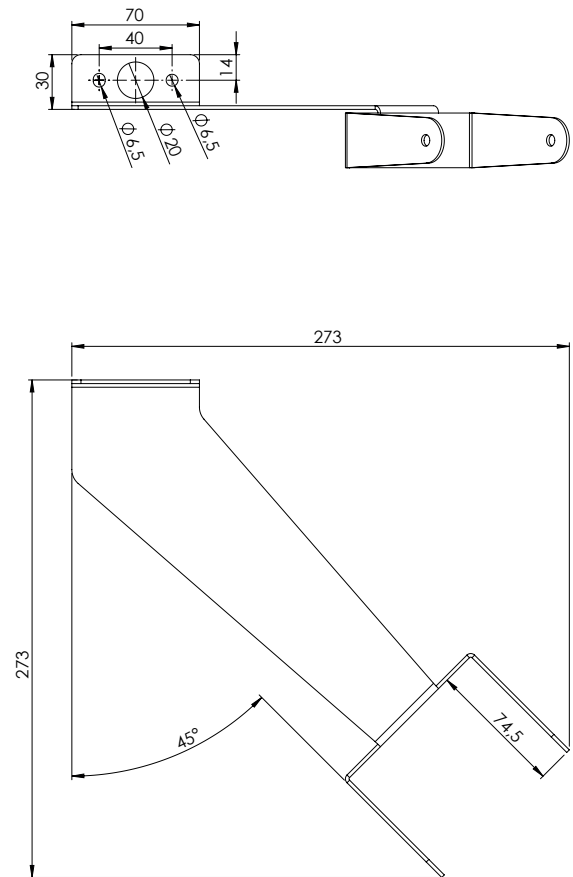
Soporte de techo Art. 14214



Soporte para el pie Art. 13686



Escuadra de pared Art. 14282\*



\*der Wand-Eckbügel (Art.14282) ist ausschließlich geeignet für folgende Art.: HPGS0650, HPGW0650, HPKS0650, HPKW0650

### 3 - Reciclaje y eliminación



Al final de su vida útil, los productos eléctricos no deben eliminarse como residuos domésticos. Si es posible, recicle el producto. Las autoridades locales o los distribuidores pueden proporcionar información sobre los puntos de recogida establecidos.

### 4 - Información importante para el comprador

Antes de utilizar el producto, debe comprobarse su idoneidad para el uso previsto. Welltherm rechaza expresamente todas las garantías implícitas y los derechos contractuales relacionados con la comercialización o el uso inadecuados. En ningún caso Welltherm será responsable bajo ninguna teoría legal, incluyendo pero no limitándose a la responsabilidad contractual o estricta, de cualquier daño directo, indirecto, especial, incidental o consecuente que resulte del uso del producto.

Debido a la inevitable dilatación de los componentes durante el funcionamiento, pueden producirse pequeños desplazamientos de los elementos calefactores.



Este producto cumple con las normas EN60335-1 (VDE0700-1):2020-08, EN60335-2-30 (VDE0700-30):2021-05, EN 50336 y EN 62233:2008, que cubren los requisitos esenciales de las Directivas de la UE 2014/35/UE (Directiva de baja tensión), 2011/65/UE (RoHS 2) y 2014/30/UE (Directiva de EMC). Estas instrucciones originales de instalación y funcionamiento se aplican a los calentadores infrarrojos HPK y HPG con fecha de fabricación a partir del 01.01.2022.

## 5 - Importantes precauciones de seguridad

Estas instrucciones deben leerse cuidadosamente y guardarse para futuras consultas.

- No nos hacemos responsables de los daños derivados del incumplimiento de estas instrucciones.
- Este calentador puede provocar una descarga eléctrica.
- No abra/desmonte este calefactor. En el interior de la unidad no hay piezas reparables por el usuario.
- Este calentador puede ser una posible fuente de ignición.

## 6 - Instrucciones de seguridad



Para reducir el riesgo de incendio, descarga eléctrica y lesiones.

1. Este aparato debe desconectarse de la red eléctrica durante su instalación o mantenimiento.
2. La instalación del calentador no debe tener menos de 1,80 m de altura.
3. Para evitar el sobrecalentamiento y el peligro de incendio, no cubra nunca el calentador. Instale el aparato de forma que se garantice una ventilación adecuada. Si el cristal de la versión de vidrio está sucio, límpielo regularmente con un paño húmedo.
4. No toque el calentador durante su uso. El HPK y el HPG alcanzan temperaturas muy altas durante su uso. Después de apagar el calentador, debe enfriarse completamente antes de poder tocarlo.
5. No utilice la estufa si el cable de alimentación está dañado de alguna manera. Debe ser sustituido por el fabricante, un electricista o una persona con cualificación similar.
6. No ponga el calentador infrarrojo en contacto con materiales inflamables.
7. El calefactor sólo debe utilizarse para calentar a las personas en espacios interiores y exteriores no cerrados. El HPK & HPG no está destinado a ser utilizado por niños o personas con capacidades físicas, sensoriales o mentales reducidas, o con falta de experiencia y conocimientos, hayan recibido o no supervisión o instrucción. Es preferible mantener a los niños alejados del calefactor y no dejarlos sin vigilancia en sus proximidades.
8. El aparato sólo puede utilizarse si se instala de acuerdo con las especificaciones y los usuarios han sido instruidos en el uso correcto del calentador y son conscientes de los peligros que éste representa. Los niños no deben conectar, encender o regular el calentador, ni mantenerlo o limpiarlo.
9. **IMPORTANTE:** La tensión de red no debe superar los 245 voltios.
10. Si se utilizan trípodes, el calentador debe instalarse de forma estable.
11. La estufa no debe utilizarse si hay signos visibles de daños, por ejemplo, en el cable, la resistencia cerámica o el cristal.
12. No utilice este calefactor en las inmediaciones de una bañera, ducha o piscina.
13. Para reducir el riesgo de incendio, mantenga los textiles, las cortinas y todos los materiales combustibles a una distancia mínima de 1 m de la fuente de calor.

## 7 - Protección contra la penetración del agua

El calentador de infrarrojos HPK & HPG cumple la norma de protección IPx4 y sólo debe instalarse en zonas interiores no cerradas y en zonas exteriores protegidas de la intemperie.

No se permite la instalación en zonas interiores y exteriores que puedan mojarse o humedecerse, como baños o terrazas y balcones no protegidos, debido a la limitada protección contra el agua.

El HPK & HPG debe instalarse de forma que nunca pueda desprenderse de su soporte mural o de la pared y nunca pueda caer en una bañera, ducha, piscina u otros recipientes de agua.

En caso de duda, no lo instale. Welltherm GmbH no acepta ninguna responsabilidad por pérdidas, daños o lesiones causadas directa o indirectamente por una instalación inadecuada o una colocación incorrecta del calentador de infrarrojos cerca de equipos e instalaciones que contengan agua.

## 8 - Información eléctrica

Los trabajos de instalación sólo pueden ser realizados por un electricista o una persona con cualificación similar. El cableado debe cumplir con las normas nacionales de seguridad electrónica y estar conectado a tierra.

La alimentación del calentador de infrarrojos debe realizarse mediante un circuito con fusibles independientes. Tanto si se trata de un disyuntor automático como de un disyuntor en miniatura, el fusible utilizado debe corresponder a la potencia eléctrica del calentador de infrarrojos y a las especificaciones de la Tab. 1.

Si se sustituye el cable de red, sólo puede reemplazarse por un cable igualmente resistente a la temperatura (resistente a 180°C como mínimo) con la misma o mayor sección (1,5 mm<sup>2</sup> como mínimo).

Artikelnummer / Modelo	Format (cm)	Potencia nominal (W)	Tensión	Actual	Frecuencia	Fusible	Peso (kg)	Color
HPKS1950	75,9 x 9,5 x 17,1	1950	230V	8,5 A	50/60 Hz	16 A	4,0	negro
HPKS1300	50,9 x 9,5 x 17,1	1300	230V	5,8 A	50/60 Hz	16 A	3,0	negro
HPKS650	26,0 x 9,5 x 17,1	650	230V	3 A	50/60 Hz	16 A	1,7	negro
HPGS1950	76,7 x 9,5 x 17,1	1950	230V	8,5 A	50/60 Hz	16 A	4,6	negro
HPGS1300	51,7 x 9,5 x 17,1	1300	230V	5,8 A	50/60 Hz	16 A	3,3	negro
HPGS650	26,7 x 9,5 x 17,1	650	230V	3 A	50/60 Hz	16 A	1,9	negro
HPKW1950	75,9 x 9,5 x 17,1	1950	230V	8,5 A	50/60 Hz	16 A	4,0	blanco
HPKW1300	50,9 x 9,5 x 17,1	1300	230V	5,8 A	50/60 Hz	16 A	3,0	blanco
HPKW650	26,0 x 9,5 x 17,1	650	230V	3 A	50/60 Hz	16 A	1,7	blanco
HPGW1950	76,7 x 9,5 x 17,1	1950	230V	8,5 A	50/60 Hz	16 A	4,6	blanco
HPGW1300	51,7 x 9,5 x 17,1	1300	230V	5,8 A	50/60 Hz	16 A	3,3	blanco
HPGW650	26,7 x 9,5 x 17,1	650	230V	3 A	50/60 Hz	16 A	1,9	blanco

Cuadro 1

El lugar de instalación del calentador de infrarrojos debe elegirse de forma que se excluyan, en la medida de lo posible, daños mecánicos en el cable de conexión flexible. Cualquier cable expuesto debe estar a una distancia adecuada de la fuente de calor y no debe estar encima del calentador de infrarrojos para que el cable no se dañe o se queme.

Código de colores de los hilos del cable de conexión suministrado: El hilo MARRÓN se conecta a FASE o VIVO („P“ o „L“), el hilo AZUL a NEUTRO („N“) y el hilo VERDE-AMARILLO a TIERRA („PE“).

## 9 - Montaje

El calor infrarrojo de onda larga se caracteriza por una mayor intensidad de radiación en el centro, que disminuye moderadamente hacia el exterior.

La superficie calentada por el HPK y el HPG aumenta al aumentar la altura de montaje del calentador, mientras que el calor que se siente disminuye.

La altura de montaje adecuada y la intensidad de la calefacción pueden variar en función del uso previsto.

Si hay poca actividad física (por ejemplo, en zonas de asientos) o en zonas con fuertes corrientes de aire (por ejemplo, en el exterior o junto a puertas abiertas), el calefactor de infrarrojos debe montarse a baja altura.

El HPK y el HPG deben montarse más altos si se necesita menos calor (por ejemplo, en zonas públicas donde la gente se mueve o lleva ropa de abrigo).

El HPK y el HPG deben montarse en una posición y de una manera que permita un uso correcto y eficiente y que evite el contacto accidental con las partes calientes. La altura de montaje recomendada para el HPK y el HPG es de 2,3 a 2,5 m medidos desde el suelo. En ningún caso se debe instalar el calentador por debajo de 1,8 m de altura.

También hay que tener en cuenta el uso temporal u ocasional de plataformas, andamios o elevaciones que reduzcan la altura libre de montaje del HPK & HPG. Estas elevaciones deben tenerse en cuenta a la hora de determinar la altura de montaje correcta. Cuando se utilizan los HPK y HPG en zonas con corrientes de aire o viento, el alcance de los infrarrojos puede ser un 30-50 % menor.

El calentador de infrarrojos se suministra con un soporte de montaje. Está especialmente diseñado para montar el HPK y el HPG en la pared. Con accesorios opcionales, el calefactor también puede montarse en el techo o en un trípode.

Antes de perforar, compruebe que la pared/techo es sólido y asegúrese de que no hay líneas de agua o electricidad en la zona de perforación. No monte el calentador de infrarrojos con soportes distintos a los suministrados.

Los rangos de giro recomendados del calentador son los siguientes:

- Montaje en pared y en soporte de 10° a 90°.
- Montaje en la esquina de la pared de 10° a 90°
- Montaje en el techo -90° a +90°

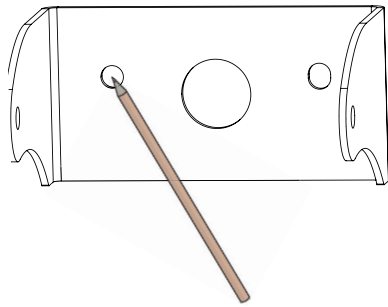
El calentador de infrarrojos debe montarse a un mínimo de 300 mm del techo y a un mínimo de 50 mm de las paredes adyacentes.



## Soporte de montaje y foco

ATENCIÓN: ¡Desconecte la alimentación antes del montaje!

### Montaje en la pared:



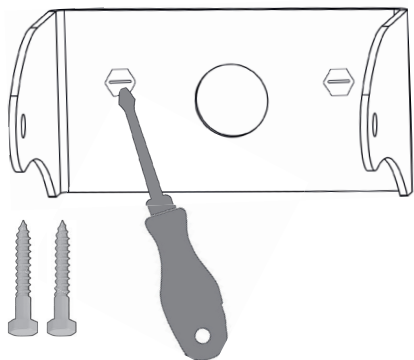
1

- Marcar los agujeros en la base del soporte



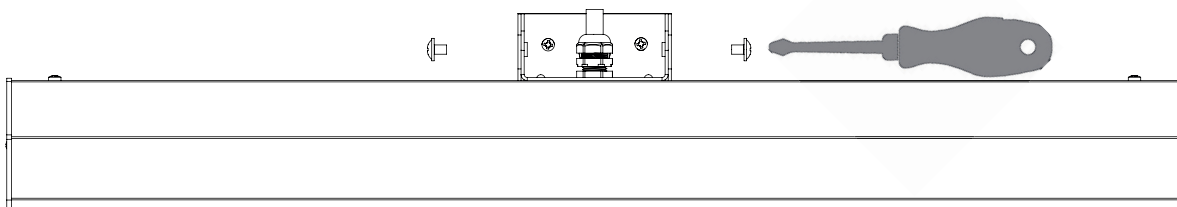
2

- Perforar agujeros  
- Inserte los tacos suministrados



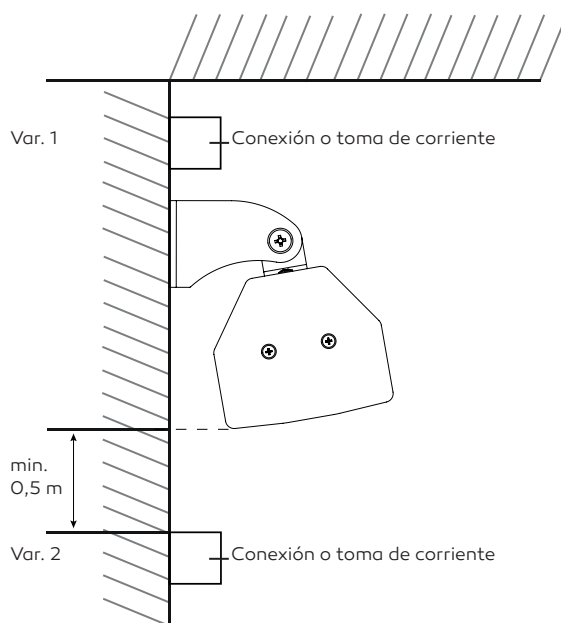
3

- Atornille el soporte a la pared con los tornillos suministrados.  
tornillos



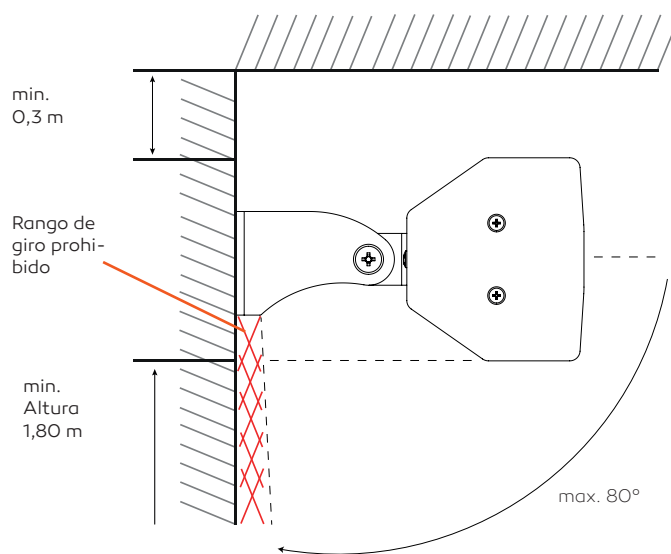
4

- Montaje del foco en el soporte



5

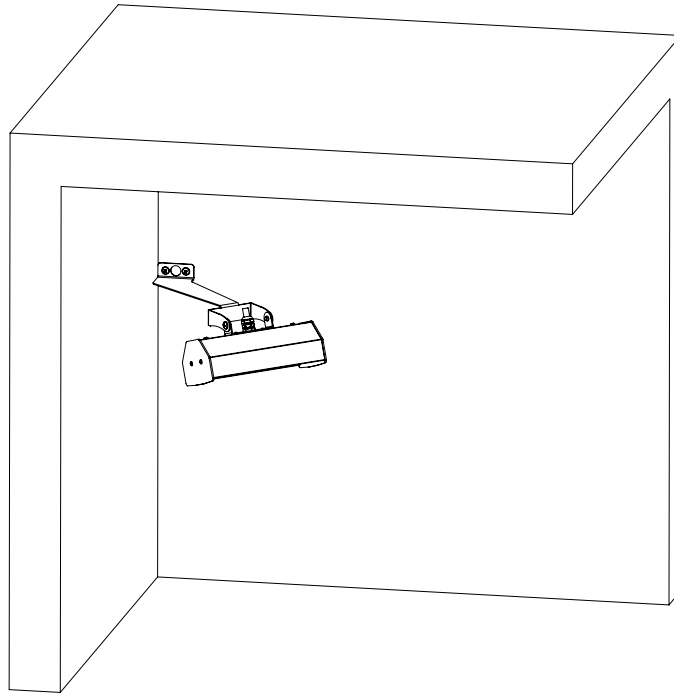
- Var. 1: Conexión por encima del calentador sólo en combinación con un interruptor para desconectar la alimentación.
- Var. 2: Conexión sólo debajo del calentador con una distancia mínima de 0,5 m.



6

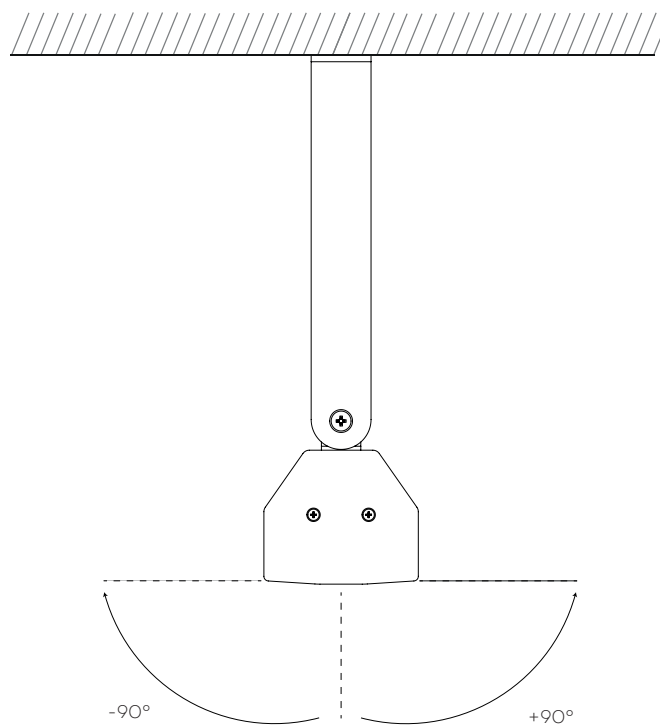
- Alinee el foco de manera que no brille directamente sobre la pared de montaje.
- Apriete los tornillos en la posición deseada.

### Montaje en esquina en la pared:



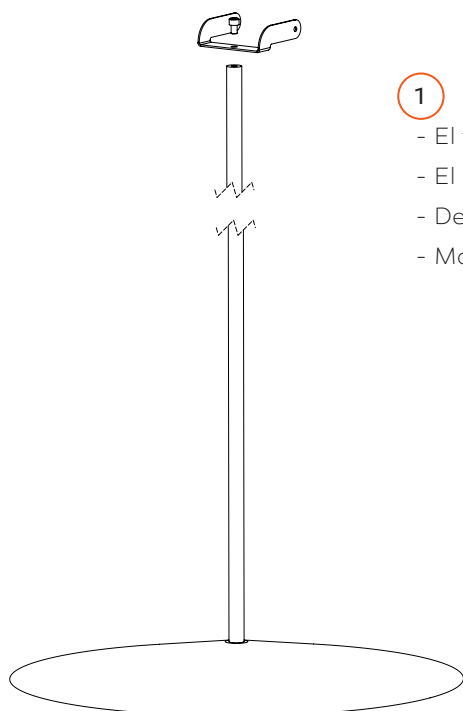
- Para conocer el rango de giro, las distancias mínimas y la colocación de las cajas de conexión, consulte el apartado de montaje en pared.
- El soporte de esquina (art. 14282) debe apoyarse en una pared y atornillarse a la otra.

### Montaje en el techo:



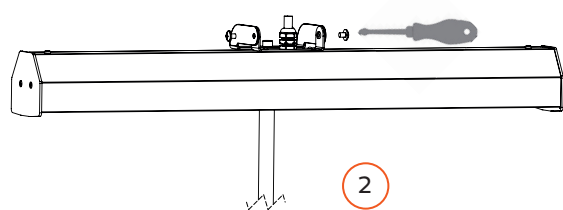
- El soporte de techo se utiliza para fijar la unidad al techo de la misma manera que el soporte de pared. (Art. 14214) de la misma manera que el soporte de pared.

Montaje de trípode:



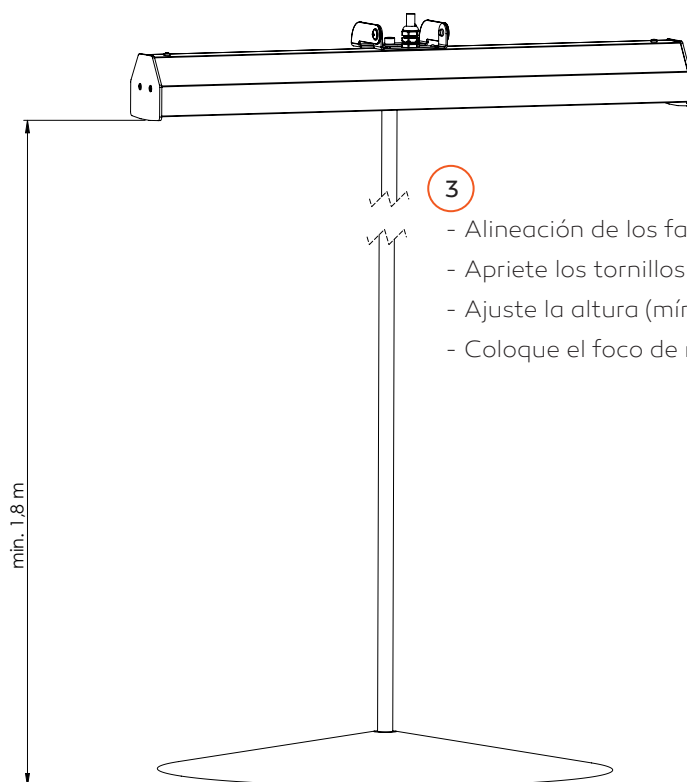
1

- El trípode se fija con el soporte para trípode (Art. 13686).
- El soporte debe tener una base segura y no debe caerse.
- Debe garantizarse la altura mínima del foco de 1,80 metros.
- Montaje del soporte en la base



2

- Montaje del foco en el soporte



3

- Alineación de los faros
- Apriete los tornillos en la posición deseada.
- Ajuste la altura (mínimo 1,80 m).
- Coloque el foco de manera que no haya elementos inflamables cerca.

**ATENCIÓN:**

- Asegúrese de que el interruptor principal esté „apagado“ antes de comenzar la instalación.
- El cable de conexión suministrado no debe tocar el calentador de infrarrojos durante su funcionamiento.
- El calentador no debe colocarse directamente delante de una toma de corriente, caja de distribución o instalación, etc. La conexión o las tomas de corriente sólo pueden instalarse por encima del calentador si se dispone de un interruptor para desconectar el suministro eléctrico. Las tomas de conexión o de corriente pueden instalarse debajo de los calentadores si se mantiene una distancia mínima de 0,5 m.
- En las líneas de conexión instaladas de forma permanente se debe prever un interruptor para desconectar la alimentación eléctrica.
- Las vigas y cabrios no deben ser cortados para instalar el calentador infrarrojo.
- La placa de características y la designación del modelo deben ser reconocibles después de la instalación.
- El HPK y el HPG no deben instalarse cerca de materiales combustibles (por ejemplo, revestimientos de madera o PVC, parapetos, revestimientos de umbrales y soffits) o materiales que puedan ser sopladados hacia el calentador.
- Los aislamientos de los cables sólidos que puedan entrar en contacto con piezas o materiales que alcancen temperaturas superiores a los 50° C deben estar protegidos, por ejemplo, mediante manguitos de aislamiento con una resistencia a la temperatura adecuada.

---

## 10 - Puesta en marcha

Cuando se pone en marcha o si la estufa no se ha utilizado durante un largo periodo de tiempo, puede aparecer un olor o vapor. Esto es normal.

---

## 11 - Mantenimiento

El calentador puede limpiarse con un paño suave y húmedo. No utilice productos de limpieza agresivos para limpiar el calentador de infrarrojos. En el aire ambiente marítimo con un alto contenido de sal, el calentador puede ser cuidadosamente rociado con agua limpia si es necesario; el calentador debe estar completamente frío. Después de la limpieza, es aconsejable dejar secar el calentador durante 10-20 minutos para evitar que se manche.

Los calentadores cerámicos de las HPK y HPG son especialmente duraderos (hasta 20.000 horas de funcionamiento). La sustitución del calentador sólo puede ser llevada a cabo por un electricista o personas debidamente cualificadas y utilizando las instrucciones de sustitución disponibles en Welltherm.

---

## 12 - Cumplimiento de la Directiva de diseño ecológico 2009/125/CE

La Directiva de Ecodiseño no se aplica a HPK y HPG, ya que sólo pueden utilizarse en zonas exteriores y no en zonas interiores cerradas. La directiva de ECODISEÑO no es aplicable a esto.

La calefacción por infrarrojos HPK y HPG no está pensada para alcanzar y mantener una temperatura específica en espacios interiores cerrados. Welltherm no se responsabiliza de ningún incumplimiento de la legislación en el caso de que HPK & HPG se utilice para calentar áreas interiores cerradas, por lo que puede aplicarse la Directiva de ECODISEÑO.

De las instrucciones de uso no puede derivarse ningún derecho de garantía.





Welltherm GmbH  
Wibschla 22  
58513 Lüdenscheid

t +49 (0) 2351 / 981 622-60  
f +49 (0) 2351 / 981 622-66

sales@welltherm.de  
**www.welltherm.de**