



DE Installations- und Betriebsanleitung für
Glas Infrarotheizungen Typ WS/WG/SP/TA/BI/FA

Inhaltsverzeichnis

1	Sicherheit	4
1.1	Handlungsbezogene Hinweise	4
1.2	Sicherheitshinweis für die Deckenmontage und Befestigungsanleitung von Glashaltern	4
1.3	Bestimmungsgemäße Verwendung.....	6
1.4	Allgemeine Sicherheitshinweise	7
2	Produktbezogene Informationen.....	9
2.1	Hinweise zur Dokumentation.....	9
2.2	Produktbeschreibung.....	9
2.3	Technische Daten.....	10
3	Montage.....	11
3.1	Lieferumfang prüfen.....	11
3.2	Abmessungen.....	11
3.3	Anforderungen an den Aufstellort.....	12
3.4	Mindestabstände.....	12
3.5	Heizung montieren.....	13
4	Elektrischer Anschluss.....	15
4.1	Stromversorgung herstellen.....	15
5	Betrieb.....	16
5.1	Heizung in Betrieb nehmen.....	16
5.2	Störungsbehebung.....	16
5.3	Pflege.....	16
5.4	Heizung außer Betrieb nehmen.....	16
5.5	Recycling und Entsorgung.....	17
5.6	Garantie und Kundendienst.....	17



Achtung

Bei Deckenmontage zwingend Glasbefestigungsclip Art.-
Nr. 14170 bzw. 14171
verwenden!
Bitte beachten Sie Punkt 1.2 der Montageanleitung.

1 - Sicherheit ⚠

Lesen Sie bitte sorgfältig diese Installations- und Betriebsanleitung. Heben Sie diese Anleitung sowie alle mitgeltenden Unterlagen gut auf. Wenn Sie die Heizung weitergeben, legen Sie alle Anleitungen bei.

1.1 - Handlungsbezogene Warnhinweise

Klassifizierung der handlungsbezogenen Warnhinweise

Die handlungsbezogenen Warnhinweise sind wie folgt mit Warnzeichen und Signalwörtern hinsichtlich der Schwere der möglichen Gefahr abgestuft:

Warnzeichen und Signalwörter



Gefahr!

Unmittelbare Lebensgefahr oder Gefahr schwerer Personenschäden



Gefahr!

Lebensgefahr durch Stromschlag



Warnung!

Gefahr leichter Personenschäden



Vorsicht!

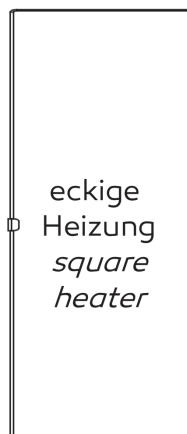
Risiko von Sachschäden oder Schäden für die Umwelt

1.2 - Sicherheitshinweis für die Deckenmontage und Befestigungsanleitung von Glashaltern



Die Deckenmontage von Glasheizungen ist ohne die Verwendung der Glashalter strengstens verboten!

Bei unsachgemäßem oder nicht bestimmungsgemäßem Gebrauch übernimmt der Hersteller keine Verantwortung für die Sicherheit.



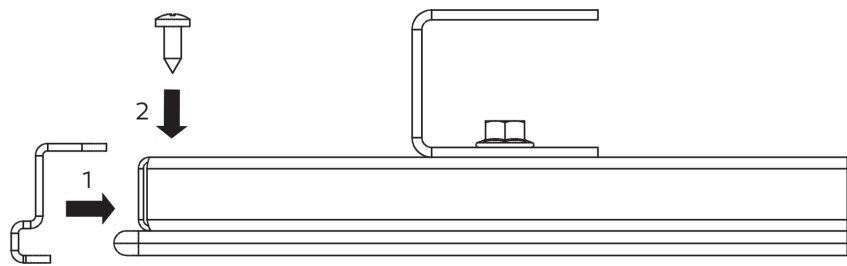
Zubehör

Glashalter-Set 14170 für runde Glasheizungen bestehend aus 2x Glashaltern weiß und 2x Bohrschrauben.

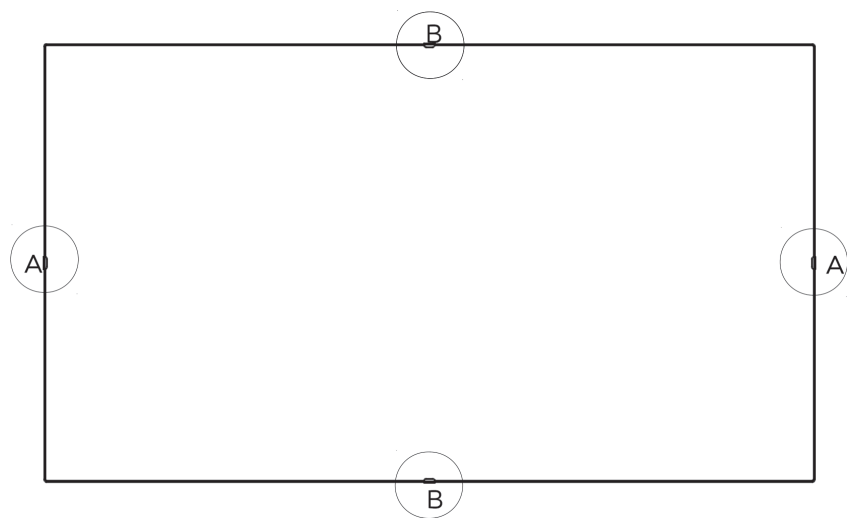
Glashalter-Set 14171 für eckige Glasheizungen bestehend aus 2x Glashaltern weiß und 2x Bohrschrauben.

Montage der Glashalter an rechteckiger Glasheizung

1. Glashalter gegenüberliegend aufstecken.
 2. Glashalter mittels der Bohrschrauben direkt mit der Rückwand verschrauben.
- Alternativ kann auch vorgebohrt werden (Loch \varnothing max. 2,8mm).

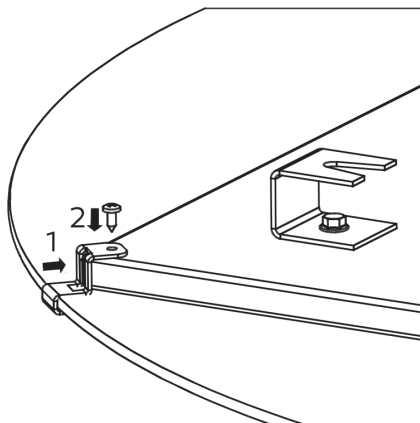


Die empfohlenen Positionen sind die Kombinationen A-A oder B-B. Alternativ können auch beide Kombinationen angebracht werden (Glashalter können separat als Zubehör-Set bestellt werden, siehe Zubehör).

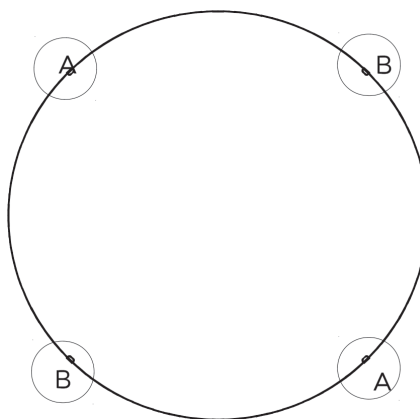


Montage der Glashalter an runder Glasheizung

1. Glashalter auf die gegenüberliegenden Ecken aufstecken.
2. Glashalter mittels der Bohrschrauben direkt mit der Rückwand verschrauben. Alternativ kann auch vorgebohrt werden (Loch \varnothing max. 2,8mm).



Die empfohlenen Positionen sind die Kombinationen A-A oder B-B. Alternativ können auch beide Kombinationen angebracht werden (Glashalter können separat als Zubehör-Set bestellt werden, siehe Zubehör.).



1.3 - Bestimmungsgemäße Verwendung

Bei unsachgemäßer oder nicht bestimmungsgemäßer Verwendung können Gefahren für Leib und Leben des Benutzers oder Dritter bzw. Beeinträchtigungen des Produkts und anderer Sachwerte entstehen.

Das Produkt dient der Erhöhung der Raumtemperatur in geschlossenen Wohnräumen.

Die bestimmungsgemäße Verwendung beinhaltet:

- das Beachten der beiliegenden Betriebsanleitungen des Produkts sowie aller weiteren Komponenten der Anlage.
- die Installation und Montage entsprechend der Produkt- und Systemzulassung.
- die Einhaltung aller in den Anleitungen aufgeführten Inspektions- und Wartungsbedingungen.

Kinder jünger als 3 Jahre sind fernzuhalten, es sei denn, sie werden ständig überwacht.

Kinder ab 3 Jahren und jünger als 8 Jahre dürfen das Produkt nur ein- und ausschalten, wenn sie beaufsichtigt werden oder bezüglich des sicheren Gebrauchs des Produkts unterwiesen wurden und die daraus resultierenden Gefahren verstanden haben, vorausgesetzt, dass das Produkt in seiner normalen Gebrauchslage platziert oder installiert ist. Kinder ab 3 Jahren und jünger als 8 Jahre dürfen nicht den Stecker in die Steckdose stecken, das Produkt nicht regulieren, das Produkt nicht reinigen und/oder nicht die Wartung durch den Benutzer durchführen.



Vorsicht - Einige Teile des Produkts können sehr heiß werden und Verbrennungen verursachen. Besondere Vorsicht ist geboten, wenn Kinder und schutzbedürftige Personen anwesend sind.

Kinder dürfen nicht mit dem Produkt spielen.

Eine andere Verwendung als die in der vorliegenden Anleitung beschriebene oder eine Verwendung, die über die hier beschriebene hinausgeht, gilt als nicht bestimmungsgemäß.

Die bestimmungsgemäße Verwendung umfasst außerdem die Installation gemäß IP-Klasse. Nicht bestimmungsgemäß ist auch jede unmittelbare kommerzielle und industrielle Verwendung.

Achtung!

Jede missbräuchliche Verwendung ist untersagt.

1.4 - Allgemeine Sicherheitshinweise

Gefahr durch Fehlbedienung

Durch Fehlbedienung können Sie sich selbst und andere gefährden und Sachschäden verursachen.

- Lesen Sie die vorliegende Anleitung und alle mitgeltenden Unterlagen sorgfältig durch, insbesondere das Kapitel „1 Sicherheit“ und die Warnhinweise.
- Führen Sie nur diejenigen Tätigkeiten durch, zu denen die vorliegende Betriebsanleitung anleitet.

Stellen Sie sicher, dass das Produkt nicht abgedeckt oder verkleidet ist.

Risiko eines Sachschadens durch Überhitzung



Gefahr durch unzureichende Qualifikation

Folgende Arbeiten dürfen nur Personen durchführen, die hinreichend dafür qualifiziert sind:

- Montage
- Demontage
- Installation
- Inbetriebnahme
- Inspektion und Wartung
- Reparatur
- Außerbetriebnahme

- Beachten Sie alle produktbegleitenden Anleitungen.
- Gehen Sie gemäß dem aktuellen Stand der Technik vor.
- Halten Sie alle einschlägigen Richtlinien, Normen, Gesetze und anderen Vorschriften ein.

Lebensgefahr durch Stromschlag



Wenn Sie spannungsführende Komponenten berühren, dann besteht Lebensgefahr durch Stromschlag.

Bevor Sie am Produkt arbeiten:

- Ziehen Sie den Netzstecker.
- Oder schalten Sie das Produkt spannungsfrei, indem Sie alle Stromversorgungen abschalten (elektrische Trennvorrichtung mit mindestens 3 mm Kontaktöffnung, z.B. Sicherung oder Leitungsschutzschalter).
- Sichern Sie gegen Wiedereinschalten.
- Prüfen Sie auf Spannungsfreiheit.

Verbrennungs- oder Verbrühungsgefahr durch heiße Bauteile



Arbeiten Sie erst dann an den Bauteilen, wenn sie abgekühlt sind.

Risiko eines Sachschadens durch ungeeignetes Werkzeug



Um Schraubverbindungen anzuziehen oder zu lösen, verwenden Sie fachgerechtes Werkzeug.

Vorschriften (Richtlinien, Gesetze, Normen)

Beachten Sie die nationalen Vorschriften, Normen, Richtlinien und Gesetze.

2 - Produktbezogene Informationen

2.1 - Hinweise zur Dokumentation

Mitgeltende Unterlagen beachten

Beachten Sie unbedingt alle Betriebsanleitungen, die den Komponenten der Anlage beiliegen.

Unterlagen aufbewahren

Bewahren Sie diese Anleitung sowie alle mitgeltenden Unterlagen zur weiteren Verwendung auf.

Gültigkeit der Anleitung

Diese Anleitung gilt ausschließlich für:

Artikelnummer	Format in cm
0370	60 x 60
0580	60 x 90
0780	60 x 120
0930	60 x 150
0360	40 x 90
0625	40 x 150
1250	75 x 150
1725	90 x 180

2.2 - Produktbeschreibung

Das Produkt ist ein Infrarot-Heizstrahler, der durch Infrarotwellen Wärme an Gegenstände abgibt. Die warmen Gegenstände geben dann wiederum Wärme an die Umgebung ab.

Das Produkt ist mit einem Sicherheitstemperaturbegrenzer ausgestattet, der das Produkt bei Überhitzungen abschaltet und nach einer Abkühlphase wieder automatisch einschaltet.

Das Produkt sollte in Kombination mit folgenden Komponenten verwendet werden:

- Funkthermostate X3D 310EL und X3D Minor 1000
- Funk-Aufputzempfänger X3D und Funk-Steckdosenempfänger X3D
- Öffnungsmelder X3D DO BL TYXAL
- Gateway TYDOM 1.0

Das Produkt ist gleichsam für die Wand- und Deckenmontage geeignet. Die maximale Oberflächentemperatur bei einer Umgebungstemperatur von 20 °C beträgt: 110 °C (120°C bei Deckenmontage).

Produktaufbau



Zu sehen ist die Rückseite einer Heizung im Format 120 x 60 cm.

Legende:

- 1 Infrarot-Heizung
- 2 Wandhalter (V-Halter)
- 3 Kaltgeräte-Stecker

CE-Kennzeichnung



Mit der CE-Kennzeichnung wird dokumentiert, dass die Produkte gemäß dem Typenschild die grundlegenden Anforderungen der einschlägigen Richtlinien erfüllen.

Die Konformitätserklärung kann beim Hersteller eingesehen werden.

2.3- Technische Daten

	0370	0580	0780	0930	0360	0625	1250	1725
Gewicht	9,6 kg	13,5 kg	17,3 kg	22 kg	9,4 kg	15 kg	28 kg	30 kg
Abmessungen, Höhe	600 mm	600 mm	600 mm	600 mm	400 mm	400 mm	750 mm	900 mm
Abmessungen, Breite	600 mm	900 mm	1.200 mm	1.500 mm	900 mm	1.500 mm	1.500 mm	1.800 mm
Abmessungen, Tiefe	21 mm	21 mm	21 mm	21 mm	21 mm	21 mm	21 mm	21 mm
Netzspannung	1 - N PE 230 Volt / 50-60 Hz							
Leistung	370 W	580 W	780 W	930 W	360 W	625 W	1.250 W	1.725 W
Zul. Raumfeuchte	70 %							
Schutzklasse	IP X4							

3 - Montage

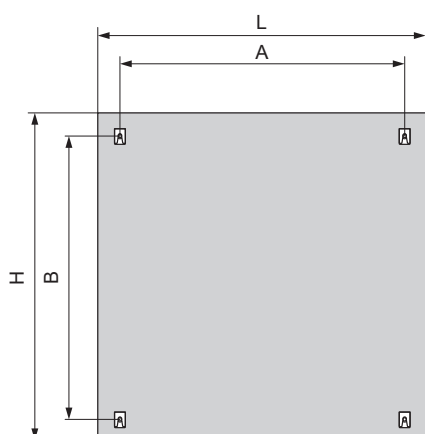
3.1 - Lieferumfang prüfen

Prüfen Sie den Lieferumfang auf Vollständigkeit und Unversehrtheit.

Anzahl	Bezeichnung
1 Stück	Infrarot-Heizstrahler mit vormontiertem Anschlusskabel und Wandhaltern (V-Halter)
1 Stück	Montageschablone
1 Stück	Standard-Befestigungs-Set
1 Stück	Installations- und Betriebsanleitung

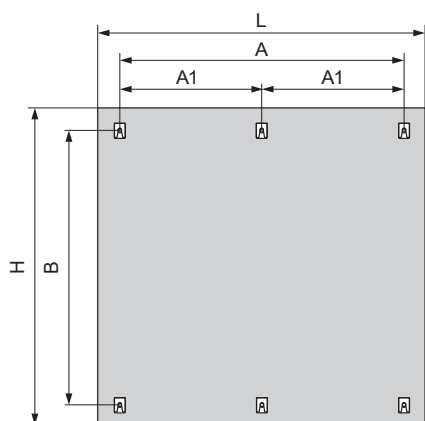
3.2 - Abmessungen

Heizungen bis
1.200 mm Länge



Produkt	H (mm)	L (mm)	A (mm)	B (mm)
0370	600	600	440	440
0580	600	900	740	440
0780	600	1.200	1.040	440
0360	400	900	740	240

Heizungen ab
1.500 mm Länge

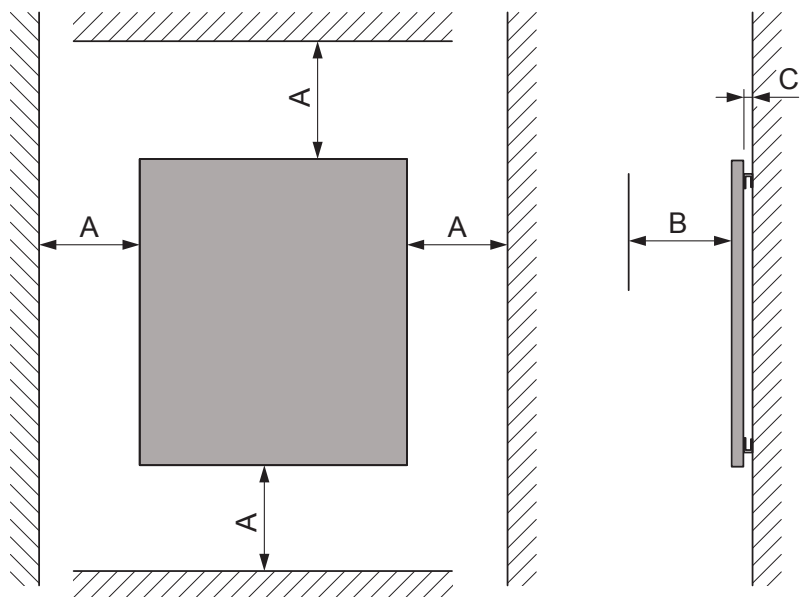


Produkt	H (mm)	L (mm)	A (mm)	A1 (mm)	B (mm)
0930	600	1.500	1.340	670	440
0625	400	1.500	1.340	670	240
1250	750	1.500	1.340	670	600
1725	900	1.800	1.640	820	740

3.3 - Anforderungen an den Installationsort

- Installieren Sie das Produkt nicht unmittelbar unterhalb einer Wandsteckdose.
- Installieren Sie das Produkt nicht in Räumen mit übermäßiger Feuchtigkeit.
- Installieren Sie das Produkt nicht außerhalb geschlossener Räume oder in Räumen, wo es Wasser bzw. Nässe ausgesetzt ist, z.B. Schwimmbad.
- Installieren Sie das Produkt sowie deren Anschlusssteckdose mit Leitungen nicht in den Schutzzonenbereich 1 und 2 von Nassräumen.
- Installieren Sie das Produkt nicht in Räumen, deren Bewohner diese nicht selbstständig verlassen können, es sei denn, eine ständige Überwachung ist sichergestellt.
- Beachten Sie, dass die Raumtemperatur min. 17 °C betragen sollte, und halten Sie Fußböden und Heizkörper sauber, um Schwarzstaubniederschläge (Fogging Effekt) zu vermeiden.

3.4 - Mindestabstände

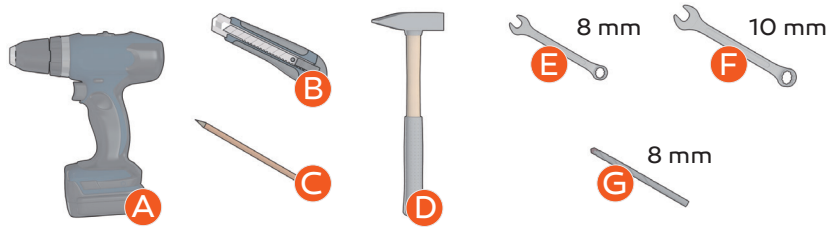


A = 200 mm B = 400 mm C = 30 mm

- Unterschreiten Sie nicht den Mindestabstand (C) zwischen Rückwand und Decke/Wand, der durch die Befestigungswinkel (V-Halter) vorgegeben ist.
- Stellen Sie sicher, dass zwischen Rückwand und Decke/Wand eine kontinuierliche Luftzirkulation möglich ist.
- Halten Sie generell zu Bereichen der IP-Klassen 65/67 einen Mindestabstand von 600 mm in alle Richtungen.

3.5 - Heizung montieren

Empfohlenes Werkzeug

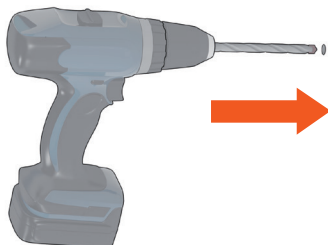


- A Elektrische Schlag-Bohrmaschine oder Akkuschauber
- B Cutter-Messer oder Teppich-Messer
- C Bleistift oder Kugelschreiber
- D Hammer
- E Schraubenschlüssel mit 8 mm Schlüsselweite (Maul oder Ring)
- F Schraubenschlüssel mit 10 mm Schlüsselweite (Maul oder Ring)
- G Bohrer mit 8 mm passend zum Material Ihrer Wand bzw. Decke

Montageschablone

- Benutzen Sie die beiliegende Montageschablone, um die Lage der Bohr-löcher für die Montage des Produkts an der Wand bzw. Decke zu ermitteln. Beachten Sie unbedingt die Anforderungen an den Aufstellort und die erforderlichen Mindestabstände (siehe Seite 10).
- Bei einer Montage an der Wand empfehlen wir die Verwendung einer Wasserwaage für eine lotrechte Montageposition.

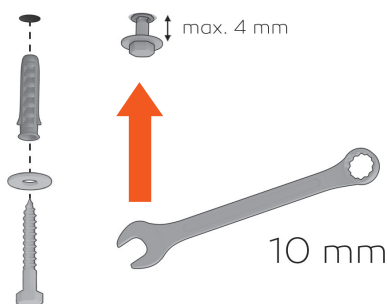
Montage



- 1 Bohren Sie als erstes die erforderlichen Löcher mit einem für den Werkstoff ihrer Wand bzw. Decke geeigneten 8 mm Bohrer an den zuvor markierten Positionen.

- Für Heizungen bis max 1.200 mm Länge bohren Sie 4 Löcher.
- Für Heizungen ab 1.500 mm Länge bohren Sie 6 Löcher.

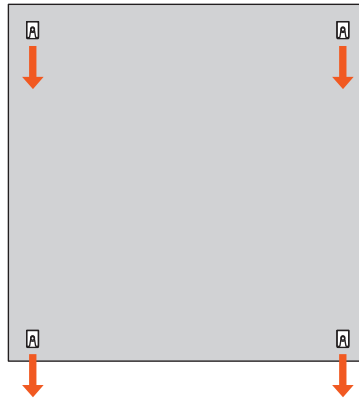
Die Anzahl der Löcher gibt Ihnen zudem die mitgelieferte Bohrschablone vor. Bitte achten Sie auf eine korrekte Positionierung der Bohr-löcher für eine optimale Montage der später daran zu verschraubenden Wandhalter (V-Halter).



Verwenden Sie (sofern für den Werkstoff ihrer Wand bzw. Decke geeig-net) die mitgelieferten Dübel, die Schlüsselschrauben und die Unterleg-scheiben aus dem der Heizung mitgelieferten „Standard-Befestigungs-Set“ - wie linksstehend abgebildet.

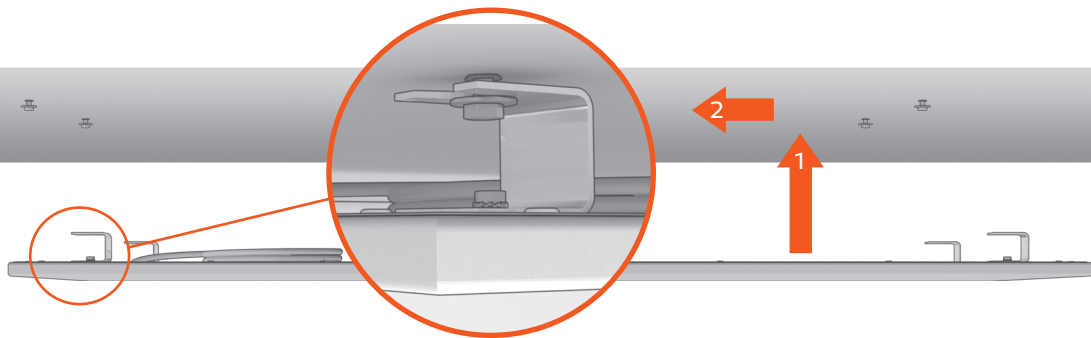
- 2 Stecken Sie die Dübel in die Löcher (ggf. mit dem Hammer einschlagen) und schrauben Sie die Schrauben mit den Unterlegscheiben mit Hilfe eines 10 mm Schraubenschlüssels ein. Ziehen Sie die Schrauben nicht komplett an. Lassen Sie zwischen Unterlegscheibe und Wand bzw. Decke 4 mm Platz.

- 3 Kontrollieren Sie ob alle Wandhalter (V-Halter) Ihrer Heizung mit der Öffnung in eine Richtung zeigen. Falls nicht, richten Sie die V-Halter einheitlich in eine Richtung aus. In welche Richtung ist unerheblich.



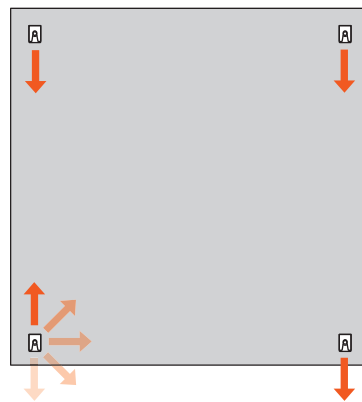
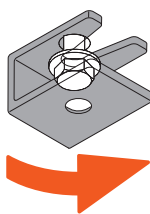
Bei einer Deckenbefestigung lassen Sie sich beim nächsten Montageschritt von einer zweiten Person helfen. Stellen Sie (falls benötigt) eine Leiter bereit.

- 4 Heben Sie die Heizung an die Montageposition, so dass die Öffnungen der V-Halter unmittelbar vor den bereits auf Abstand eingedrehten Schrauben liegen.

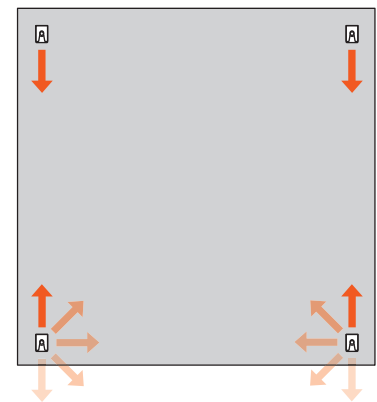


- 5 Schieben Sie die Heizung seitlich bis die Schrauben vollständig in die V-Halter eingefahren sind. Achten Sie auf die Unterlegscheiben.

- 6 Sperren Sie die Heizung durch eine 180°-Drehung der V-Halter:



Wandmontage:
Einen beliebigen „V-Halter“ drehen



Deckenmontage:
Zwei beliebige „V-Halter“ drehen

- 7 Ziehen Sie alle 8 bzw. 12 Schrauben mit den beiden Schraubenschlüsseln 8 und 10 mm fest. Überprüfen Sie den festen Sitz der Heizung.

4 - Elektrischer Anschluss

4.1 - Stromversorgung herstellen



Vorsicht! Risiko von Sachschäden durch zu hohe Anschlussspannung!

Bei Netzspannungen über 253 Volt können Elektronikkomponenten zerstört werden. Stellen Sie sicher, dass die Nennspannung des Netzes 230 Volt beträgt.

Die Infrarot-Heizung verfügt über ein dreiadriges Anschlusskabel mit 1,9 m Länge an dessen Ende ein Schukostecker montiert ist.

Ökodesign-Richtlinie beachten

Gemäß EU-Ökodesign Richtlinie 2009/125/EG - konkretisiert für den Produktbereich der Einzelraumheizungen in der Verordnung 2015/1188 - ist ein Betrieb dieser Infrarot-Heizung als ortsfeste Einzelraumheizung nur dann zulässig, wenn bestimmte Anforderungen an die Steuerung/Regelung erfüllt sind.

Detaillierte Informationen dazu finden Sie z.B. im Internet unter:

- <https://www.umweltbundesamt.de/themen/wirtschaft-konsum/produkte/oekodesign/oekodesign-richtlinie>
- <http://eur-lex.europa.eu/legal-content/DE/ALL/?uri=CELEX%3A32015R1188>

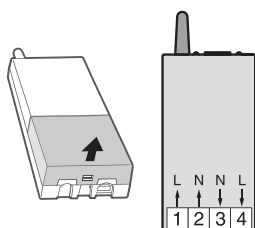
Zur Erfüllung oben genannter Anforderungen und für einen komfortablen Betrieb dieser Infrarot-Heizung bietet die Welltherm GmbH eine Reihe von Steuerungskomponenten an. In der Folge gehen wir auf den elektrischen Anschluss dieser Komponenten ein.

Bedingung: Funk-Steckdosenempfänger X3D

Stecken Sie für die Stromversorgung den Schuko-Stecker der Heizung in den Funk-Steckdosenempfänger X3D.



Bedingung: Funkempfänger X3D



Achtung! Der elektrische Anschluss des optional erhältlichen Funkempfängers X3D darf nur durch eine Elektrofachkraft erfolgen!

- Verbinden Sie die Erdleitung des Netzes mit der gelb-grünen Anschlussleitung der Infrarot-Heizung.
- Verbinden Sie die Phase (Leiter) des Netzes mit der Klemme 4.
- Verbinden Sie den Nulleiter des Netzes mit der Klemme 3.
- Verbinden Sie die Klemme 2 mit der blauen Anschlussleitung der Infrarot-Heizung.
- Verbinden Sie die Klemme 1 mit der braunen Anschlussleitung der Infrarot-Heizung.

5 - Betrieb

5.1- Heizung in Betrieb nehmen

Bedingung:
Erstinbetriebnahme

Schalten Sie die Stromversorgung zur Heizung ein.

Wenn sich nicht unmittelbar eine angenehme Wärme einstellt, dann lassen Sie den Heizkörper über einen längeren Zeitraum im Betrieb, bis ein angenehmes Raumklima entsteht.

– Sobald alle festen Körper erwärmt sind, entsteht im Raum eine angenehme Wärme.

Nehmen Sie alle von Ihnen verwendeten Funk-Steuerungskomponenten in Betrieb. Lesen Sie dazu die jeweiligen Bedienungsanleitungen.

5.2- Störungsbehebung

Störungen erkennen
und beheben

Sofern die Heizung keine Wärme abgibt, prüfen Sie, ob die Heizung abgedeckt oder verdeckt ist.

Möglicherweise haben die in die Heizung integrierten Sicherheitstemperaturbegrenzer die Heizung abgeschaltet. In diesem Fall warten Sie die Abkühlphase ab. Die Heizung schaltet sich automatisch wieder ein.

5.3- Pflege

DurchRaumluchtverunreinigungz. B.durchZigarettenqualm,Kamin/KaminofenoderKochdämpfekannsichdieOberflächenfarbederHeizungverändern.

- Reinigen Sie die Heizung nach der Abkühlphase in regelmäßigen Abständen mit einem feuchten Tuch und etwas lösungsmittelfreier Seife.



Vorsicht! Risiko eines Sachschadens durch ungeeignete Reinigungsmittel!

5.4-Heizung außer Betrieb nehmen

Schalten Sie die Stromversorgung zur Heizung ab.

5.5 - Recycling und Entsorgung



Bitte entsorgen Sie das Verpackungsmaterial ordnungsgemäß.

Diese Heizung enthält Wertstoffe als auch umweltunverträgliche Stoffe.

- Entsorgen Sie die Heizung **nicht** über den Hausmüll.
- Geben Sie stattdessen die Heizung an einer Sammelstelle für Elektro- oder Elektronik-Altgeräte ab.

5.6 - Garantie und Kundendienst

Garantie

Die Welltherm GmbH gewährt - unabhängig von der gesetzlichen Gewährleistung - gegenüber allen Kunden, soweit sie Verbraucher sind, eine 60-monatige Garantie.

Diese beginnt mit dem Auslieferungstag des Produkts und gilt bundesweit.

Inhalt der Garantie ist der Folgende: Treten innerhalb von 60 Monaten nach Auslieferung des Produkts Schäden auf, die nicht durch unsachgemäße Nutzung herbeigeführt wurden, übernimmt die Welltherm GmbH die Nachbesserung entsprechend den Welltherm Garantie-bedingungen, die am Ende der deutschsprachigen Anleitung stehen. Sollte die Nachbesserung zweimal nicht erfolgreich sein, wird das Gerät gegen ein technisch identisches Neugerät ausgetauscht. Bei Nichtverfügbarkeit hat der Kunde einen Anspruch auf Lieferung eines in Qualität und Preis gleichwertigen Geräts aus dem Sortiment der Welltherm GmbH.

Preisminderung, Rücktritt vom Kaufvertrag oder Schadensersatzansprüche sind nicht Bestandteil der Garantievereinbarung. Gesetzliche oder vertragliche Ersatzansprüche werden von der Garantie nicht berührt.

Garantiegeber ist die Welltherm GmbH, Wibscha 22, 58513 Lüdenscheid

Kundendienst

Den Kundendienst der Welltherm GmbH können Sie telefonisch, per Fax, per eMail und per Post kontaktieren:

Telefonnummer:
+49 2351 981 622 60

Telefaxnummer:
+49 2351 981 622-66

eMail-Adresse:
sales@welltherm.de

Postanschrift:
Welltherm GmbH
Wibscha 22
58513 Lüdenscheid

Garantiebedingungen

Die Welltherm GmbH (nachfolgend „Hersteller“ genannt) garantiert dem „Kunden“ nach Maßgabe der nachfolgenden Bestimmungen, dass die an den Kunden gelieferten Infrartheizungen (nachfolgend „Produkt“ genannt) innerhalb eines Zeitraums von 60 Monaten ab Auslieferung (Garantiefrist) frei von Material- oder Verarbeitungsfehlern sind.

Insoweit geltend gemachter Mangel wird der Hersteller nach eigenem Ermessen auf seine Kosten durch Reparatur oder Lieferung neuer oder generalüberholter Teile beheben, soweit die Überprüfung des Produktes ein Garantiefall im Sinne der Garantiebedingungen zum Ergebnis hat. Die Versandkosten für die Einsendung des fehlerhaften Produkts sowie für die den Versand des Ersatzproduktes werden im Garantiefall vom Hersteller getragen. Sollte das Produkt zu dem Zeitpunkt Inanspruchnahme der Garantieleistung nicht mehr hergestellt werden und ein Austausch erforderlich sein, ist der Hersteller berechtigt, ein vergleichbares Produkt gleicher Art und Güte zur Verfügung zu stellen. Im Falle des Austauschs von Teilen des Produkts oder des gesamten Produkts gehen das fehlerhafte Produkt bzw. dessen Teile mit Eingang beim Hersteller in dessen Eigentum über.

Sonstige Ansprüche des Kunden gegen den Hersteller, insbesondere auf Schadensersatz sind ausgeschlossen. Die vertraglichen oder gesetzlichen Rechte des Kunden gegenüber dem Hersteller als Verkäufer werden durch diese Garantie nicht berührt.

Über die vorbeschriebenen Garantieleistungen hinausgehende Ansprüche sind nicht Gegenstand der Garantie. Die Garantieleistungen führen nicht automatisch zu einer Verlängerung oder Neubeginn der Garantiezeit. Ansprüche aus dieser Garantie bestehen nur, wenn

- das Produkt keine Schäden oder Verschleißerscheinungen aufweist, die durch einen von der normalen Bestimmung und den Vorgaben des Herstellers abweichenden Gebrauch verursacht sind,
- das Produkt keine Merkmale aufweist, die auf Reparaturen oder sonstige Eingriffe durch vom Hersteller nicht autorisierte Werkstätten schließen lassen,
- in das Produkt nur vom Hersteller autorisiertes Zubehör eingebaut wurde, und die Heizung damit betrieben wurde
- die Fabrikationsnummer nicht entfernt oder unkenntlich gemacht wurde und
- das Produkt fachgerecht oder durch qualifizierte Fachkräfte installiert und in Betrieb genommen wurde

Die Garantie gilt nicht für Fehler, die verursacht worden sind durch

- fehlerhafte Systemkomponenten, wie Thermostate und Empfänger
- nicht fachgerechte Installation oder fachunkundige Personen
- vom Hersteller nicht autorisierte Veränderungen der Produkte, auch durch Um-/Anbauten
- nicht ausreichende Beheizung von Räumen aufgrund von nicht ordnungsgemäß berechneter Dimensionierung von Heizungen
- fehlerhafte Handhabung/Bedienung, Installation oder Verdrahtung
- Nichtbeachtung der Bedienungsanleitung
- Nutzung in ungeeigneten Umgebungsbedingungen
- Einflüsse wie Schmutz, Verunreinigungen
- falsche Reinigung oder nachträgliche Lackierung
- Naturgewalten, wie Erdbeben, Orkane, Wirbelstürme, Blitzschlag usw.
- Farbveränderungen, die durch Schmutz, Ruß, Rauch, Pollen entstehen ebenso wie altersbedingte Farbveränderungen

Garantiebedingungen

Ansprüche aus der Garantie können nur durch Übergabe oder Einsendung des Produktes, welches sicher und fachgerecht verpackt wurde, mit Angabe des Fehlers an den Hersteller geltend gemacht werden.

Werden Garantieansprüche geltend gemacht und stellt sich bei der Prüfung des Produkts durch den Hersteller oder den zuständigen Kundendienst heraus, dass kein Fehler vorgelegen hat oder der Garantieanspruch aus einem der oben genannten Gründe nicht besteht, ist der Hersteller berechtigt, eine Service-Gebühr in Höhe von 50,00 € zu erheben.

Diese Garantie gilt in dem vorstehend genannten Umfang und unter den oben genannten Voraussetzungen für jeden späteren, in Deutschland ansässigen künftigen Eigentümer des Produkts.

Diese Garantie unterliegt dem Recht der Bundesrepublik Deutschland.

Welltherm GmbH
Wibschla 22
58513 Lüdenscheid

t +49 (0) 2351 / 981 622-60
f +49 (0) 2351 / 981 622-66

sales@welltherm.de
www.welltherm.de